

**АУДИТОРСКОЕ ЗАКЛЮЧЕНИЕ**

акционерам  
ОАО «БАНК «САНКТ-ПЕТЕРБУРГ»  
по годовому отчету  
Открытого Акционерного Общества  
«БАНК «САНКТ-ПЕТЕРБУРГ»  
по итогам деятельности за 2011 год

## АУДИТОРСКОЕ ЗАКЛЮЧЕНИЕ

Аудируемое лицо – ОТКРЫТОЕ АКЦИОНЕРНОЕ ОБЩЕСТВО «БАНК «САНКТ-ПЕТЕРБУРГ»

ОАО «БАНК «САНКТ-ПЕТЕРБУРГ» внесено в Единый государственный реестр юридических лиц – свидетельство МНС России от 06.08.2002 серия 78 № 003196015. Основной государственный регистрационный номер ОАО «БАНК «САНКТ-ПЕТЕРБУРГ» 1027800000140.

Место нахождения ОАО «БАНК «САНКТ-ПЕТЕРБУРГ»: 191167, г. Санкт-Петербург, Невский пр., 178 лит. А.

ОАО «БАНК «САНКТ-ПЕТЕРБУРГ» осуществлял свою деятельность в 2011 году на основании следующих лицензий:

- генеральная лицензия Банка России от 19.09.1997 № 436 на осуществление банковских операций;
- лицензия Банка России от 09.07.2009 № 436 на право привлечения во вклады и размещение драгоценных металлов, а также на осуществление других операций с драгоценными металлами;
- лицензия Федеральной службы по финансовым рынкам профессионального участника рынка ценных бумаг:
  - от 07.12.2000 № 078-03506-100000 на осуществление брокерской деятельности без ограничения срока действия;
  - от 07.12.2000 № 078-03608-010000 на осуществление дилерской деятельности без ограничения срока действия;
  - от 15.12.2000 № 078-03967-000100 на осуществление депозитарной деятельности без ограничения срока действия;
- от 30.11.2010 № 1533 на заключение биржевым посредником в биржевой торговле договоров, являющихся производными финансовыми инструментами, базисным активом которых является биржевой товар (без ограничения срока действия).

Аудитор – ООО «БДО Санкт-Петербург» зарегистрировано Межрайонной инспекцией Федеральной налоговой службы № 16 по Санкт-Петербургу.

Свидетельство серия 77 № 002082737 о внесении записи в Единый государственный реестр юридических лиц от 18.12.2002 за основным государственным регистрационным номером 1027700544651.

Место нахождения: 199155, г. Санкт-Петербург, Уральская ул., д. 17, корп. 3, лит. Е, пом. 1Н

E-mail: reception@bdo.ru

Web: www.bdo.ru

Генеральный директор – Харламова Наталья Васильевна

ООО «БДО Санкт-Петербург» является дочерним обществом ЗАО «БДО».

ООО «БДО Санкт-Петербург» является членом профессионального аудиторского объединения Некоммерческое партнерство «Аудиторская Палата России», основной регистрационный номер записи в государственном реестре аудиторов и аудиторских организаций 11101068900. НП «АПР» внесено в государственный реестр саморегулируемых организаций аудиторов под № 1 в соответствии с приказом Минфина России от 01.10.2009 № 455.

Аудиторское заключение уполномочен подписывать старший партнер Ефремов Антон Владимирович на основании доверенности без номера от 13.10.2011.

Мы провели аудит прилагаемого годового отчета ОАО «БАНК «САНКТ-ПЕТЕРБУРГ» за 2011 год в следующем составе:

- бухгалтерский баланс (публикуемая форма) на 01.01.2012;
- отчет о прибылях и убытках (публикуемая форма) за 2011 год;
- отчет о движении денежных средств (публикуемая форма) за 2011 год;
- отчет об уровне достаточности капитала, величине резервов на покрытие сомнительных ссуд и иных активов (публикуемая форма) по состоянию на 01.01.2012;
- сведения об обязательных нормативах (публикуемая форма) по состоянию на 01.01.2012;
- пояснительная записка.

#### Ответственность аудируемого лица за годовой отчет

Годовой отчет подготовлен руководством ОАО «БАНК «САНКТ-ПЕТЕРБУРГ» в соответствии с нормами, установленными Федеральным законом от 21.11.1996 № 129-ФЗ «О бухгалтерском учете» (в редакции последующих изменений и дополнений), Положением Центрального банка РФ от 26.03.2007 № 302-П «О правилах ведения бухгалтерского учета в кредитных организациях, расположенных на территории Российской Федерации» (в редакции последующих изменений и дополнений), Указанием Центрального банка РФ от 08.10.2008 № 2089-У «О порядке составления кредитными организациями годового отчета» (в редакции последующих изменений и дополнений), Указанием Центрального банка РФ от 12.11.2009 № 2332-У «О перечне, формах и порядке составления и представления форм отчетности кредитных организаций в Центральный банк Российской Федерации» (в редакции последующих изменений и дополнений) и другими нормативными актами РФ, регулирующими порядок ведения бухгалтерского учета и составления годового отчета.

Ответственность за составление и достоверность указанного годового отчета в соответствии с требованиями законодательства Российской Федерации в части его подготовки и за систему внутреннего контроля, необходимую для составления годового отчета, не содержащего существенных искажений вследствие недобросовестных действий и ошибок, несут руководитель ОАО «БАНК «САНКТ-ПЕТЕРБУРГ» и главный бухгалтер.

#### Ответственность аудитора

Наша ответственность заключается в выражении мнения о достоверности годового отчета на основе проведенного нами аудита. Мы проводили аудит в соответствии с Федеральными законами от 30.12.2008 № 307-ФЗ «Об аудиторской деятельности» и от 02.12.1990 № 395-1 «О банках и банковской деятельности» (в редакции последующих изменений и дополнений), а также федеральными стандартами аудиторской деятельности. Данные стандарты требуют соблюдения применимых этических норм, а также планирования и проведения аудита таким образом, чтобы получить достаточную уверенность в том, что годовой отчет не содержит существенных искажений.

Аудит включал проведение аудиторских процедур, направленных на получение аудиторских доказательств, подтверждающих числовые показатели в годовом отчете и раскрытие в нем информации. Выбор аудиторских процедур является предметом нашего суждения, которое основывается на оценке риска существенных искажений, допущенных вследствие недобросовестных действий или ошибок. В процессе оценки данного риска нами рассмотрена система внутреннего контроля, обеспечивающая составление и достоверность годового отчета с целью выбора соответствующих аудиторских процедур, но не с целью выражения мнения об эффективности системы внутреннего контроля. Аудит также включал оценку надлежащего характера применяемой учетной политики и обоснованности оценочных показателей, полученных руководством аудируемого лица, а также оценку представления годового отчета в целом.

Мы полагаем, что полученные в ходе аудита аудиторские доказательства дают достаточные основания для выражения мнения о достоверности данного годового отчета.

Мнение

По нашему мнению, годовой отчет отражает достоверно во всех существенных отношениях финансовое положение ОАО «БАНК «САНКТ-ПЕТЕРБУРГ» по состоянию на 1 января 2012 года, результаты его финансово-хозяйственной деятельности и движение денежных средств за 2011 год в соответствии с требованиями законодательства Российской Федерации в части подготовки годового отчета.

ООО «БДО Санкт-Петербург»  
Старший партнер



А.В. Ефремов

16 марта 2012 года

Всего сброшюровано 30 листов.

Банковская отчетность

|                         |                                     |  |  |           |
|-------------------------|-------------------------------------|--|--|-----------|
| Код территории по ОКАТО | Код кредитной организации (филиала) |  |  |           |
|                         | по ОКПО                             | основной государственный регистрационный номер | регистрационный номер (порядковый номер) | БИК       |
| 40                      | 09804728                            | 1027800000140                                  | 436                                      | 044030790 |

**БУХГАЛТЕРСКИЙ БАЛАНС**  
(публикуемая форма)

на "1" января 2012 г.

Кредитной организации Открытое акционерное общество "Банк "Санкт-Петербург"  
(ОАО "Банк "Санкт-Петербург")

Почтовый адрес 191187, г. Санкт-Петербург, Невский пр., д. 178, литера А

Код формы по ОКУД 0409806  
Квартальная(Годовая)  
тыс. руб.

| Номер строки                             | Наименование статьи  | Данные на отчетную дату | Данные на соответствующую отчетную дату прошлого года |
|--|--|-------------------------|---|
| 1  | 2  | 3                       | 4   |
| <b>I АКТИВЫ</b>                          |  |                         |   |
| 1  | Денежные средства  | 4 847 432               | 4 171 412   |
| 2  | Средства кредитных организаций в Центральном банке Российской Федерации  | 7 912 616               | 3 659 599   |
| 2.1                                      | Обязательные резервы   | 2 978 296               | 1 670 712   |
| 3  | Средства в кредитных организациях  | 8 291 453               | 3 597 405   |
| 4  | Чистые вложения в ценные бумаги, оцениваемые по справедливой стоимости через прибыль или убыток  | 45 623 889              | 37 020 735  |
| 5  | Чистая ссудная задолженность   | 227 625 973             | 201 577 530   |
| 6  | Чистые вложения в ценные бумаги и другие финансовые активы, имеющиеся в наличии для продажи  | 9 746 394               | 5 571 296   |
| 6.1                                      | Инвестиции в дочерние и зависимые организации  | 0                       | 0   |
| 7  | Чистые вложения в ценные бумаги, удерживаемые до погашения   | 1 248 151               | 2 874 312   |
| 8  | Основные средства, нематериальные активы и материальные запасы   | 13 151 649              | 4 874 002   |
| 9  | Прочие активы  | 5 865 915               | 8 275 160   |
| 10                                       | Всего активов  | 324 313 472             | 271 621 451   |
| <b>II ПАССИВЫ</b>                        |  |                         |   |
| 11                                       | Кредиты, депозиты и прочие средства Центрального банка Российской Федерации  | 15 664 813              | 0   |
| 12                                       | Средства кредитных организаций   | 21 745 294              | 22 737 294  |
| 13                                       | Средства клиентов, не являющихся кредитными организациями  | 229 386 997             | 193 176 458   |
| 13.1                                     | Вклады физических лиц  | 84 916 952              | 71 321 941  |
| 14                                       | Финансовые обязательства, оцениваемые по справедливой стоимости через прибыль или убыток   | 1 762 721               | 372 268   |
| 15                                       | Выпущенные долговые обязательства  | 17 547 844              | 23 423 338  |
| 16                                       | Прочие обязательства   | 3 549 697               | 4 453 796   |
| 17                                       | Резервы на возможные потери по условным обязательствам кредитного характера, прочим возможным потерям и операциям с резидентами офшорных зон | 570 385                 | 802 447   |
| 18                                       | Всего обязательств   | 290 227 751             | 244 965 601   |
| <b>III ИСТОЧНИКИ СОБСТВЕННЫХ СРЕДСТВ</b> |  |                         |   |
| 19                                       | Средства акционеров (участников)   | 386 030                 | 367 461   |
| 20                                       | Собственные акции (доли), выкупленные у акционеров (участников)  | 0                       | 0   |
| 21                                       | Эмиссионный доход  | 18 211 583              | 15 506 832  |
| 22                                       | Резервный фонд   | 32 641                  | 32 641  |
| 23                                       | Переоценка по справедливой стоимости ценных бумаг, имеющихся в наличии для продажи   | 0                       | 0   |
| 24                                       | Переоценка основных средств  | 4 329 952               | 2 200 448   |
| 25                                       | Нераспределенная прибыль (непокрытые убытки) прошлых лет   | 7 758 589               | 7 028 555   |
| 26                                       | Неиспользованная прибыль (убыток) за отчетный период   | 3 366 926               | 1 519 913   |
| 27                                       | Всего источников собственных средств   | 34 085 721              | 26 655 860  |
| <b>IV. ВНЕБАЛАНСОВЫЕ ОБЯЗАТЕЛЬСТВА</b>   |  |                         |   |
| 28                                       | Безотзывные обязательства кредитной организации  | 121 468 785             | 88 204 039  |
| 29                                       | Выданные кредитной организацией гарантии и поручительства  | 43 685 437              | 32 696 814  |
| 30                                       | Условные обязательства некредитного характера  | 0                       | 0   |

Руководитель

Савельев А.В.

И.о. главного бухгалтера

Томилина Н.Г.

М.П.

Исполнитель

Коптева Г.О.

Телефон: 329-50-62

" 01 " марта 2012 г.

|                         |                                     |  |  |           |
|-------------------------|-------------------------------------|--|--|-----------|
| Код территории по ОКАТО | Код кредитной организации (филиала) |  |  |           |
|                         | по ОКПО                             | основной государственный регистрационный номер | регистрационный номер (порядковый номер) | БИК       |
| 40                      | 09804728                            | 102780000140                                   | 436                                      | 044030790 |

## ОТЧЕТ О ПРИБЫЛЯХ И УБЫТКАХ

(публикуемая форма)

за 2011 г.

Кредитной организации

Открытое акционерное общество "Банк "Санкт-Петербург"  
(ОАО "Банк "Санкт-Петербург")

Почтовый адрес 191167, г. Санкт-Петербург, Невский пр., д. 178, литера А

Код формы по ОКУД 0409807  
Квартальная (Годовая)  
тыс.руб.

| Номер строки | Наименование статьи  | Данные за отчетный период | Данные за соответствующий период прошлого года |
|--------------|--|---------------------------|--|
| 1            | 2  | 3                         | 4  |
| 1            | Процентные доходы, всего, в том числе:   | 24 713 484                | 24 275 930                                     |
| 1.1          | От размещения средств в кредитных организациях   | 320 249                   | 201 294  |
| 1.2          | От ссуд, предоставленных клиентам, не являющимся кредитными организациями  | 20 981 421                | 20 835 813                                     |
| 1.3          | От оказания услуг по финансовой аренде (лизингу)   | 0                         | 0  |
| 1.4          | От вложений в ценные бумаги  | 3 411 814                 | 3 238 823                                      |
| 2            | Процентные расходы, всего, в том числе:  | 11 926 168                | 12 182 482                                     |
| 2.1          | По привлеченным средствам кредитных организаций  | 1 537 007                 | 1 025 425                                      |
| 2.2          | По привлеченным средствам клиентов, не являющимся кредитными организациями   | 8 848 556                 | 10 202 456                                     |
| 2.3          | По выпущенным долговым обязательствам  | 1 540 605                 | 954 601  |
| 3            | Чистые процентные доходы (отрицательная процентная маржа)  | 12 787 316                | 12 093 448                                     |
| 4            | Изменение резерва на возможные потери по ссудам, ссудной и приравненной к ней задолженности, средствам, размещенным на корреспондентских счетах, а также начисленным процентным доходам, всего, в том числе: | -4 477 974                | -7 060 013                                     |
| 4.1          | Изменение резерва на возможные потери по начисленным процентным доходам  | -411 682                  | -200 628                                       |
| 5            | Чистые процентные доходы (отрицательная процентная маржа) после создания резерва на возможные потери   | 8 309 342                 | 5 033 435                                      |
| 6            | Чистые доходы от операций с ценными бумагами, оцениваемыми по справедливой стоимости через прибыль или убыток  | -1 215 071                | -140 483                                       |
| 7            | Чистые доходы от операций с ценными бумагами, имеющимися в наличии для продажи   | 879 291                   | 4 181  |
| 8            | Чистые доходы от операций с ценными бумагами, удерживаемыми до погашения   | 0                         | 0  |
| 9            | Чистые доходы от операций с иностранной валютой  | 1 977 635                 | 168 365  |
| 10           | Чистые доходы от переоценки иностранной валюты   | -1 263 378                | 1 185 600                                      |
| 11           | Доходы от участия в капитале других юридических лиц  | 366 123                   | 14 198   |
| 12           | Комиссионные доходы  | 4 868 660                 | 2 379 693                                      |
| 13           | Комиссионные расходы   | 2 886 785                 | 707 448  |
| 14           | Изменение резерва на возможные потери по ценным бумагам, имеющимся в наличии для продажи   | -1 991                    | -34 444  |
| 15           | Изменение резерва на возможные потери по ценным бумагам, удерживаемым до погашения   | 2 004                     | -24 043  |
| 16           | Изменение резерва по прочим потерям  | 659 779                   | -524 416                                       |
| 17           | Прочие операционные доходы   | 3 981 348                 | 5 562 061                                      |
| 18           | Чистые доходы (расходы)  | 15 678 957                | 12 916 699                                     |
| 19           | Операционные расходы   | 9 796 789                 | 9 910 191                                      |
| 20           | Прибыль (убыток) до налогообложения  | 5 880 168                 | 3 006 508                                      |
| 21           | Начисленные (уплаченные) налоги  | 2 513 242                 | 1 486 595                                      |
| 22           | Прибыль (убыток) после налогообложения   | 3 366 926                 | 1 519 913                                      |
| 23           | Выплаты из прибыли после налогообложения, всего, в том числе:  | 0                         | 0  |
| 23.1         | Распределение между акционерами (участниками) в виде дивидендов  | 0                         | 0  |
| 23.2         | Отчисления на дополнительные резервы, пополнение резервного фонда  | 0                         | 0  |
| 24           | Неиспользованная прибыль (убыток) за отчетный период   | 3 366 926                 | 1 519 913                                      |

Руководитель

Савельев А.В.

И.о. главного бухгалтера

Томилина Н.Г.

М.П.

Исполнитель

Коптева Г.О.

Телефон:

329-50-62

" 01 марта 2012 г.

|                         |                                     |  |  |           |
|-------------------------|-------------------------------------|--|--|-----------|
| Код территории по ОКATO | Код кредитной организации (филиала) |  |  |           |
|                         | по ОКПО                             | основной государственный регистрационный номер | регистрационный номер (порядковый номер) | БИК       |
| 48                      | 09804728                            | 102780000140                                   | 436                                      | 044030780 |

**ОТЧЕТ ОБ УРОВНЕ ДОСТАТОЧНОСТИ КАПИТАЛА, ВЕЛИЧИНЕ РЕЗЕРВОВ НА ПОКРЫТИЕ СОМНИТЕЛЬНЫХ ССУД И ИНЫХ АКТИВОВ**

( публикуемая форма )  
по состоянию на 1 января 2012 г.

Кредитной организации Открытое акционерное общество "Банк "Санкт-Петербург"  
ОАО "Банк "Санкт-Петербург"  
Почтовый адрес 191167, г. Санкт-Петербург, Невский пр., д. 178, литера А

Код формы по ОКУД 0409808  
Квартальная (Годовая)

| Номер строки | Наименование показателя   | Данные на начало отчетного года | Прирост(+)/Уменьшение(-) за отчетный период | Данные на отчетную дату |
|--------------|---|---------------------------------|---|-------------------------|
| 1            | 2   | 3                               | 4   | 5                       |
| 1            | Собственные средства (капитал) (тыс. руб.), всего, в том числе:   | 33 791 360                      | 4 621 322                                   | 38 412 682              |
| 1.1          | Уставный капитал кредитной организации, в том числе:  | 367 461                         | 18 569                                      | 386 030                 |
| 1.1.1        | Номинальная стоимость зарегистрированных обыкновенных акций (долей)   | 282 150                         | 18 569                                      | 300 719                 |
| 1.1.2        | Номинальная стоимость зарегистрированных привилегированных акций  | 85 311                          | 0   | 85 311                  |
| 1.2          | Собственные акции (доли), выкупленные у акционеров (участников)   | 0                               | 0   | 0                       |
| 1.3          | Эмиссионный доход   | 15 506 832                      | 2 704 751                                   | 18 211 583              |
| 1.4          | Резервный фонд кредитной организации  | 32 641                          | 0   | 32 641                  |
| 1.5          | Финансовый результат деятельности, принимаемый в расчет собственных средств (капитала):                                     | 8 194 240                       | 2 186 440                                   | 10 380 680              |
| 1.5.1        | прошлых лет   | 6 998 805                       | 729 110                                     | 7 727 915               |
| 1.5.2        | отчетного года  | 1 195 435                       | 1 437 330                                   | 2 632 765               |
| 1.6          | Нематериальные активы   | 502                             | 4 793                                       | 5 295                   |
| 1.7          | Субординированный кредит (займ, депозит, облигационный займ)  | 7 690 115                       | - 258 843                                   | 7 431 272               |
| 1.8          | Источники (часть источников) дополнительного капитала, для формирования которых инвесторами использованы неадаптация активы | 0                               | 0   | 0                       |
| 2            | Нормативное значение достаточности собственных средств (капитала) (процентов)   | 10,0                            | X   | 10,0                    |
| 3            | Фактическое значения достаточности собственных средств (капитала) (процентов)   | 12,9                            | X   | 11,5                    |
| 4            | Фактически сформированные резервы на возможные потери (тыс.руб.), всего, в том числе:                                       | 20 980 284                      | 3 039 497                                   | 24 019 781              |
| 4.1          | по ссудам, ссудной и приравненной к ней задолженности   | 19 992 788                      | 3 316 827                                   | 23 309 615              |
| 4.2          | по иным активам, по которым существует риск несения потерь, и прочим потерям  | 189 052                         | - 49 271                                    | 139 781                 |
| 4.3          | по условным обязательствам кредитного характера, отраженным на внебалансовых счетах, и срочным сделкам                      | 798 444                         | - 228 059                                   | 570 385                 |
| 4.4          | под операции с резидентами офшорных зон   | 0                               | 0   | 0                       |

Раздел "Справочно":

1. Формирование (доначисление) резерва на возможные потери по ссудам, ссудной и приравненной к ней задолженности в отчетном периоде (тыс. руб.),

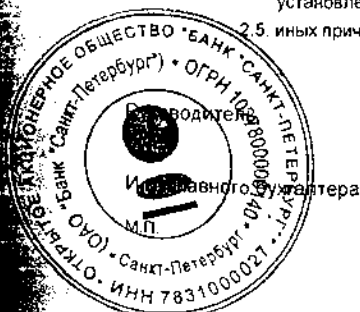
всего 20 200 099 , в том числе вследствие:

- 1.1. выдачи ссуд 8 236 421 ;
- 1.2. изменения качества ссуд 7 136 584 ;
- 1.3. изменения официального курса иностранной валюты по отношению к рублю, установленного Банком России 3 280 412 ;
- 1.4. иных причин 1 546 682 .

2. Восстановление (уменьшение) резерва на возможные потери по ссудам, ссудной и приравненной к ней задолженности в отчетном периоде (тыс. руб.),

всего 16 883 272 , в том числе вследствие:

- 2.1. списания безнадежных ссуд 1 162 482 ;
- 2.2. погашения ссуд 9 917 333 ;
- 2.3. изменение качества ссуд 3 008 561 ;
- 2.4. изменения официального курса иностранной валюты по отношению к рублю, установленного Банком России 1 222 342 ;
- 2.5. иных причин 1 572 554 .



*(Handwritten signature)*

Савельев А.В.

Томилина Н.Г.

Исполнитель Коптева Г.О.  
Телефон 329-50-62  
" 01 " марта 2012 г.

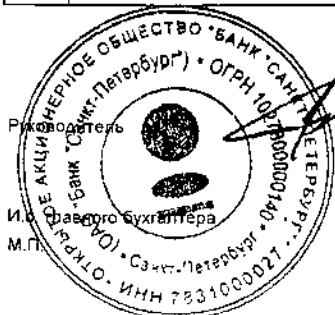
| Код территории по ОКATO | Код кредитной организации |  |                       | БИК       |
|-------------------------|---------------------------|--|-----------------------|-----------|
|                         | по ОКТО                   | основной государственный регистрационный номер | регистрационный номер |           |
| 40                      | 09804728                  | 1027800000140                                  | 436                   | 044030790 |

**СВЕДЕНИЯ ОБ ОБЯЗАТЕЛЬНЫХ НОРМАТИВАХ**  
(публикуемая форма)  
по состоянию на 1 января 2012 г.

Кредитной организации Открытое акционерное общество "Банк "Санкт-Петербург"  
ОАО "Банк "Санкт-Петербург"  
Почтовый адрес 191167, г. Санкт-Петербург, Невский пр., д. 178, литера А

Код формы по ОКУД 0409813  
Годовая  
в процентах

| Номер строки | Наименование показателя   | Нормативное значение | Фактическое значение |      |                             |      |
|--------------|---|----------------------|----------------------|------|-----------------------------|------|
|              |   |                      | на отчетную дату     |      | на предыдущую отчетную дату |      |
| 1            | 2   | 3                    | 4                    | 5    | 6                           | 7    |
| 1            | Норматив достаточности собственных средств (капитала) банка (Н1)  | 10,0                 | 11,5                 |      | 12,9                        |      |
| 2            | Норматив достаточности собственных средств (капитала) небанковской кредитной организации, имеющей право на осуществление переводов денежных средств без открытия банковских счетов и связанных с ними иных банковских операций (Н1.1)   |                      |                      |      |                             |      |
| 3            | Норматив мгновенной ликвидности банка (Н2)  | 15,0                 | 36,2                 |      | 32,0                        |      |
| 4            | Норматив текущей ликвидности банка (Н3)   | 50,0                 | 68,5                 |      | 89,0                        |      |
| 5            | Норматив долгосрочной ликвидности банка (Н4)  | 120,0                | 77,2                 |      | 93,9                        |      |
| 6            | Норматив максимального размера риска на одного заемщика или группу связанных заемщиков (Н6)   | 25,0                 | Максимальное         | 16,7 | Максимальное                | 22,9 |
|              |   |                      | Минимальное          | 1,1  | Минимальное                 | 0,2  |
| 7            | Норматив максимального размера крупных кредитных рисков (Н7)  | 800,0                | 411,7                |      | 418,0                       |      |
| 8            | Норматив максимального размера кредитов, банковских гарантий и поручительств, предоставленных банком своим участникам (акционерам) (Н9.1)   | 50,0                 | 0,0                  |      | 0,0                         |      |
| 9            | Норматив совокупной величины риска по инсайдерам банка (Н10.1)  | 3,0                  | 0,8                  |      | 0,7                         |      |
| 10           | Норматив использования собственных средств (капитала) банка для приобретения акций (долей) других юридических лиц (Н12)   | 25,0                 | 21,4                 |      | 15,9                        |      |
| 11           | Норматив соотношения суммы ликвидных активов сроком исполнения в ближайше 30 календарных дней к сумме обязательств РНКО (Н15)   |                      |                      |      |                             |      |
| 12           | Норматив достаточности собственных средств (капитала) небанковской кредитной организации, имеющей право на осуществление переводов денежных средств без открытия банковских счетов и связанных с ними иных банковских операций (Н15.1)  |                      |                      |      |                             |      |
| 13           | Норматив максимальной совокупной величины кредитов клиентам-участникам расчетов на завершение расчетов (Н16)  |                      |                      |      |                             |      |
| 14           | Норматив предоставления РНКО от своего имени и за свой счет кредитов заемщикам, кроме клиентов-участников расчетов (Н16.1)  |                      |                      |      |                             |      |
| 15           | Норматив минимального соотношения размера предоставленных кредитов с ипотечным покрытием и собственных средств (капитала) (Н17)   |                      |                      |      |                             |      |
| 16           | Норматив минимального соотношения размера ипотечного покрытия и объема эмиссии облигаций с ипотечным покрытием (Н18)  |                      |                      |      |                             |      |
| 17           | Норматив максимального соотношения совокупной суммы обязательств кредитной организации-эмитента перед кредиторами, которые в соответствии с федеральными законами имеют приоритетное право на удовлетворение своих требований перед владельцами облигаций с ипотечным покрытием, и собственных средств (капитала) (Н19) |                      |                      |      |                             |      |



Савельева А.В.

Томилина Н.Г.

Исполнитель Колтева Г.О.  
Телефон: 329-50-62  
" 01 " марта 2012 г.



|                         |                                     |  |   |           |
|-------------------------|-------------------------------------|--|---|-----------|
| Код территории по ОКATO | Код кредитной организации (филиала) |  |   |           |
|                         | по ОКПО                             | основной государственный регистрационный номер | регистрационный номер (/порядковый номер) | БИК       |
| 40                      | 09804728                            | 1027800000140                                  | 436                                       | 044030790 |

## ОТЧЕТ О ДВИЖЕНИИ ДЕНЕЖНЫХ СРЕДСТВ

за 2011 год  
(отчетный год)

Кредитной организации Открытое акционерное общество "Банк "Санкт-Петербург"  
(ОАО "Банк "Санкт-Петербург")

Почтовый адрес 191167, г. Санкт-Петербург, Невский пр., д. 178, литера А

Код формы 0409814  
Годовая  
тыс. руб.

| Номер п/п | Наименование статей   | Денежные потоки за отчетный период | Денежные потоки за предыдущий отчетный период |
|-----------|---|------------------------------------|---|
| 1         | 2   | 3                                  | 4   |
| 1         | Чистые денежные средства, полученные от (использованные в) операционной деятельности  |                                    |   |
| 1.1       | Денежные средства, полученные от (использованные в) операционной деятельности до изменений в операционных активах и обязательствах, всего, в том числе:           | 7613286                            | 8750405                                       |
| 1.1.1     | Проценты полученные   | 24913368                           | 23807895                                      |
| 1.1.2     | Проценты уплаченные   | -11984997                          | -11554567                                     |
| 1.1.3     | Комиссии полученные   | 4868660                            | 2379693                                       |
| 1.1.4     | Комиссии уплаченные   | -2886785                           | -707448                                       |
| 1.1.5     | Доходы за вычетом расходов по операциям с финансовыми активами, оцениваемыми по справедливой стоимости через прибыль или убыток, имеющимися в наличии для продажи | -557795                            | -49426  |
| 1.1.6     | Доходы за вычетом расходов по операциям с ценными бумагами, удерживаемыми до погашения  | 0                                  | 0   |
| 1.1.7     | Доходы за вычетом расходов по операциям с иностранной валютой   | 1977635                            | 168365  |
| 1.1.8     | Прочие операционные доходы  | 4309525                            | 5573735                                       |
| 1.1.9     | Операционные расходы  | -9344949                           | -9614797                                      |
| 1.1.10    | Расход (возмещение) по налогам  | -3681376                           | -1253045                                      |
| 1.2       | Прирост (снижение) чистых денежных средств от операционных активов и обязательств, всего, в том числе:  | 8150018                            | -9453838                                      |
| 1.2.1     | Чистый прирост (снижение) по обязательным резервам на счетах в Банке России   | -1307584                           | -296897                                       |
| 1.2.2     | Чистый прирост (снижение) по вложениям в ценные бумаги, оцениваемым по справедливой стоимости через прибыль или убыток  | -9121770                           | -6552586                                      |
| 1.2.3     | Чистый прирост (снижение) по ссудной задолженности  | -26865470                          | -36332302                                     |
| 1.2.4     | Чистый прирост (снижение) по прочим активам   | 3612458                            | 2492543                                       |
| 1.2.5     | Чистый прирост (снижение) по кредитам, депозитам и прочим средствам Банка России  | 15664813                           | -8565000                                      |
| 1.2.6     | Чистый прирост(снижение) по средствам других кредитных организаций  | -1701617                           | 7933448                                       |
| 1.2.7     | Чистый прирост (снижение) по средствам клиентов, не являющихся кредитными организациями   | 34033435                           | 14471527                                      |
| 1.2.8     | Чистый прирост (снижение) по финансовым обязательствам, оцениваемым по справедливой стоимости через прибыль или убыток  | 1390453                            | -939718                                       |
| 1.2.9     | Чистый прирост (снижение) по выпущенным долговым обязательствам   | -6755333                           | 17391159                                      |
| 1.2.10    | Чистый прирост (снижение) по прочим обязательствам  | -799367                            | 943988  |
| 1.3       | Итого по разделу 1 (ст.1.1 + ст.1.2)  | 15763304                           | -703433                                       |
| 2         | Чистые денежные средства, полученные от (использованные в) инвестиционной деятельности  |                                    |   |
| 2.1       | Приобретение ценных бумаг и других финансовых активов, относящихся к категории "имеющиеся в наличии для продажи"  | -5633134                           | -381764                                       |
| 2.2       | Выручка от реализации и погашения ценных бумаг и других финансовых активов, относящихся к категории "имеющиеся в наличии для продажи"                             | 2422700                            | 1792158                                       |
| 2.3       | Приобретение ценных бумаг, относящихся к категории "удерживаемые до погашения"  | -219718                            | -329111                                       |
| 2.4       | Выручка от погашения ценных бумаг, относящихся к категории "удерживаемые до погашения"  | 1790819                            | 1426963                                       |
| 2.5       | Приобретение основных средств, нематериальных активов и материальных запасов  | -6513335                           | -1046627                                      |
| 2.6       | Выручка от реализации основных средств, нематериальных активов и материальных запасов   | 48292                              | 1524  |
| 2.7       | Дивиденды полученные  | 0                                  | 0   |
| 2.8       | Итого по разделу 2 (сумма строк с 2.1 по 2.7)   | -8104376                           | 1463143                                       |

| 1   | 2   | 3        | 4       |
|-----|---|----------|---------|
| 3   | Чистые денежные средства, полученные от (использованные в) финансовой деятельности  |          |         |
| 3.1 | Взносы акционеров (участников) в уставный капитал   | 2723320  | 0       |
| 3.2 | Приобретение собственных акций (долей), выкупленных у акционеров (участников)   | 0        | 0       |
| 3.3 | Продажа собственных акций (долей), выкупленных у акционеров (участников)  | 0        | 0       |
| 3.4 | Выплаченные дивиденды   | -794390  | -828330 |
| 3.5 | Итого по разделу 3 (сумма строк с 3.1 по 3.4)   | 1928930  | -828330 |
| 4   | Влияние изменений официальных курсов иностранных валют по отношению к рублю, установленных Банком России, на денежные средства и их эквиваленты | -1148950 | 577089  |
| 5   | Прирост (использование) денежных средств и их эквивалентов  | 8438908  | 508469  |
| 5.1 | Денежные средства и их эквиваленты на начало отчетного года   | 9629972  | 9121503 |
| 5.2 | Денежные средства и их эквиваленты на конец отчетного года  | 18068880 | 9629972 |

Руководитель

Савельев А.В.

И.о. главного бухгалтера

Томина Н.Г.

М.П.



Исполнитель

Коптева Г.О.

Телефон: 329-50-62

" 01 " марта 2012 г.



**ОТКРЫТОЕ  
АКЦИОНЕРНОЕ ОБЩЕСТВО  
«БАНК «САНКТ-ПЕТЕРБУРГ»  
(ОАО «Банк «Санкт-Петербург»)**

**Главное Управление  
Центрального Банка РФ  
по г. Санкт-Петербургу**

**01 марта 2012 года**

**Пояснительная записка к годовому бухгалтерскому отчету  
ОАО «Банк «Санкт-Петербург» за 2011 год**

Пояснительная записка к годовому отчету подготовлена в соответствии с пунктом 4.6. Указаний Банка России от 8 октября 2008 года №2089-У «О порядке составления кредитными организациями годового отчета».

**1 Существенная информация о Банке**

Банк был основан в 1990 году в форме открытого акционерного общества в соответствии с требованиями действующего законодательства Российской Федерации.

**1.1 Наличие обособленных и внутренних структурных подразделений Банка**

В настоящее время в Банке действует 5 иногородних филиалов: в городах Москве, Калининграде, Нижнем Новгороде, а также в городах Приозерске и Кириши Ленинградской области; 31 дополнительный офис в Санкт-Петербурге, один операционный офис в г. Гатчине и один дополнительный офис в Москве. По состоянию на 01.01.2011 года в Банке действовало 5 иногородних филиалов, 28 дополнительных офисов в Санкт-Петербурге, один операционный офис в г. Гатчине и один дополнительный офис в Москве.

**1.2 Наличие и состав банковской группы**

ОАО «Банк «Санкт-Петербург» не входит в состав банковской группы и не является материнской компанией.

**1.3. Направления деятельности Банка, в том числе те, по которым требуются лицензии Банка России**

Основным видом деятельности Банка являются коммерческие банковские операции на территории Российской Федерации.

ОАО «Банк «Санкт-Петербург» осуществляет свою деятельность на основании Генеральной лицензии ЦБ России №436 от 19 сентября 1997 года.

09.07.2009 года Банку выдана лицензия на осуществление операций с драгоценными металлами №436.

ОАО «Банк «Санкт-Петербург» организует свою деятельность на ОРЦБ в соответствии с лицензиями профессионального участника рынка ценных бумаг на осуществление

деятельности по управлению ценными бумагами (№078-03696-001000 от 07.12.2000).

брокерской деятельности (№078-03506-100000 от 07.12.2000)

дилерской деятельности (№078-03608-010000 от 07.12.2000)

депозитарной деятельности (№078-03967-000100 от 15.12.2000)

Лицензия биржевого посредника, совершающего товарные, фьючерсные и опционные сделки в биржевой торговле (№1533 от 30.11.2010).

ОАО «Банк «Санкт-Петербург» является членом Ассоциации Российских Банков, Ассоциации региональных банков России, членом Национальной валютной Ассоциации, Национальной фондовой ассоциации, членом Ассоциации банков Северо-Запада, членом Санкт-Петербургского Союза Предпринимателей, Национальной Фондовой Ассоциации, Национальной Валютной Ассоциации, Международных платежных систем VISA и MasterCard, Российской Национальной Ассоциации членов S.W.I.F.T, Ассоциации Российских членов Europay и др.

Приоритетные направления деятельности Банка — кредитование, обслуживание юридических и физических лиц, расчетно-кассовое обслуживание, операции на валютном рынке, рынке межбанковских кредитов, операции с ценными бумагами. Наличие собственного процессингового центра позволяет Банку на высоком уровне поддерживать и обслуживать операции с платежными картами.

#### **1.4. Информация об участии в системе обязательного страхования вкладов физических лиц**

Банк участвует в государственной программе страхования вкладов, утвержденной Федеральным законом от 23 декабря 2003 года №177-ФЗ «О страховании вкладов физических лиц в банках Российской Федерации». Государственная система страхования вкладов гарантирует вкладчику выплату 100 процентов суммы вкладов в Банке, но не более 700 тыс. рублей при наступлении страхового случая. ОАО «Банк «Санкт-Петербург» включен в Реестр банков, признанных страхователями 25 ноября 2004 года и зарегистрирован под номером 219.

#### **1.5. Информация об экономической среде, в которой осуществлялась деятельность Банка**

2011 год оказался сложным для всей мировой экономики. С одной стороны наблюдался экономический подъем, с другой - усиление долговых проблем в Еврозоне. Негативным итогом года для мировой экономики стало замедление темпов ее восстановления. По итогам III квартала 2011 года экономический рост в годовом исчислении в США замедлился с 3,0% в 2010 году до 2,0%, в еврозоне – с 1,8% до 1,4%, в Германии – с 3,6% до 2,5%, во Франции ускорился – с 1,4% до 1,6%, в Великобритании замедлился с 1,8% до 0,5%.

В России, несмотря на негативный внешний фон, основные макроэкономические показатели оставались высокими. Рост российской экономики по итогам 2011 года, по оценкам официальных лиц, превысил 4%. Это во многом было связано с устойчиво высокими ценами на нефть. Лишь в 4 квартале 2011 года цена нефти марки Urals несколько снизилась (108,9 долл. США) по сравнению с 3 кварталом (112,6 долл. США за баррель), но продолжала оставаться выше отметки в 100 долларов.

Средний номинальный курс рубля относительно доллара США в 4 квартале 2011 года (31,23 руб.) возрос по сравнению с 4 кварталом 2010 года (30,7 руб.). Курс «евро» возрос по отношению к рублю с 41,73 рубля за «евро» в 4 квартале 2010 года до 42,09 рубля

в 4 квартале 2011 года. Средний курс «евро» к доллару в 4 квартале составил 1,35 (в соответствующем периоде 2010 года – 1,36). Стоимость бивалютной корзины увеличилась с 35,66 рублей (4 квартал 2010 года) до 36,12 рубля (4 квартал 2011 года).

Индекс роста потребительских цен, по данным Росстата, за 2011 год составил 6,1% (аналогичный показатель в 2010 года – 8,8%). Основной рост инфляции пришелся на январь (2,4%).

Санкт-Петербург является приоритетным рынком для ОАО «Банк «Санкт-Петербург».

В 2011 году рынок Санкт-Петербурга рос высокими темпами. Так, темп роста совокупных активов банковской системы города составил 16,1%, корпоративных кредитов – 27,8%, розничных кредитов – 33,5%, средств юридических лиц – 17%, средств физических лиц – 25,9%.

Индекс промышленного производства в январе–декабре 2011 года по сравнению с январем–ноябрем 2010 года составил 113,8%.

Эксперты оценивают ситуацию, сложившуюся в 2011 году на банковском рынке, как более устойчивую, чем в 2008-2009 годах. Российские банки пересмотрели для себя запас ликвидных средств, сформировали новые кредитные портфели с меньшей долей риска, чем в докризисное время. В то же время остался ряд ключевых рисков

- рост рыночных рисков, связанный с ухудшением ситуации на мировых рынках. В первую очередь, это касается кредитных организаций со значительным объемом ценных бумаг на балансе.
- нестабильность показателей ликвидности, связанная со слабой диверсификацией пассивов, недостатком длинных денег и приводящий к разрыву между активами и пассивами по уровню срочности. В зоне особого риска – банки с высокой зависимостью от межбанковского кредитования.
- снижение уровня достаточности капитала, связанное со значительными объемами вложений в рискованные инструменты.
- высокая доля проблемных активов.

Волатильность на финансовых рынках, связанная с долговыми проблемами США и стран еврозоны, нестабильность динамики цен на нефть способствуют сохранению высокого уровня неопределенности относительно среднесрочных перспектив российской экономики и банковского рынка.

#### **1.6. Рейтинги международного и российских рейтинговых агентств**

Международное рейтинговое агентство Moody's Investor Service присвоило Банку «Санкт-Петербург» рейтинги Ba3. 12 октября 2010 года по рейтингу финансовой устойчивости Банка D-, долгосрочному рейтингу по депозитам и необеспеченным долгам Ba3, рейтингу по субординированным обязательствам B1 прогноз был изменен с «негативного» на «стабильный».

Изменение прогноза по рейтингам Банка отражает стабилизацию качества активов и постепенное ослабление давления резервов на доходы. Способность Банка привлечь капитал, несмотря на чрезвычайно сложную ситуацию на рынке, позволила ему увеличить объемы бизнеса, что положительно сказалось на эффективности и прибыльности Банка и позволило ему справиться с кредитными потерями.

#### **1.7. Перспективы развития Банка**

После завершения острой фазы экономического кризиса стало очевидным, что по сравнению с периодом быстрого экономического роста двухтысячных годов

банковский рынок кардинально изменился. Ужесточение конкуренции, усиление государственных банков, высокий уровень банковских рисков, снижение маржи — все эти реалии поставили Банк перед необходимостью качественных изменений.

Для обеспечения максимально эффективного развития в текущих условиях Банком совместно с международной компанией КПМГ была разработана новая долгосрочная Стратегия его развития на 2012-2014 годы.

#### **Стратегия будущей деятельности**

Универсальный Банк в Санкт-Петербурге и в Ленинградской области с фокусом на массовый сегмент. В Москве – корпоративный банк и private banking

Основные стратегические задачи:

- лидирующие позиции в СПб в гибкости и скорости реагирования на потребности клиентов, инновативности, а также качестве сервиса и оценке рисков клиентов.

Основные направления реализации стратегии:

- клиентоориентированность и фокус на продажи, продукты, каналы продаж и уровень сервиса

- повышение внутренней эффективности

- мотивация и развитие персонала, модернизация корпоративной культуры

- развитие системы оценки и управления рисками

#### **1.8. Основные операции Банка, оказывающие наибольшее влияние на изменение финансового результата<sup>1</sup>**

Банк «Санкт-Петербург» осуществляет свою деятельность в Санкт-Петербурге, Ленинградской области, Москве, Калининграде, Нижнем Новгороде. В Санкт-Петербурге Банк занимает сильную рыночную позицию, как ведущий универсальный частный городской банк.

За 2011 год Банк существенно увеличил объемы бизнеса: валюта баланса выросла за год на 19,4% и составила 324 313 472 тысячи рублей на 01.01.2012года против 271 621 451 тысячи рублей на 01.01.2011года.

Основные операции Банка проводились на следующих рынках:

- рынке привлечения клиентских ресурсов, как в корпоративном, так и в розничном сегментах;
- рынке коммерческого кредитования с сохранением отраслевых приоритетов: промышленность, строительство, торговля;
- рынке кредитования физических лиц;
- рынке ценных бумаг,
- рынке услуг с применением пластиковых карт;
- межбанковском рынке.

Основной объем операций по привлечению ресурсов был сосредоточен на рынке клиентов-юридических и физических лиц.

Привлеченные средства клиентов с учетом выпущенных долговых обязательств (ДО) составляли на 01.01.2012 года - 76,1% пассивов, на 01.01.2011 года - 79,7%. Их объем по состоянию на 01.01.2012 года составил 246 934 841 тысячу рублей против 216 599 796 тысяч рублей на 01.01.2011 года. Основную долю привлеченных средств (65,6% на 01.01.2012г. и 67,1% на 01.01.2011г.) составляли средства юридических лиц с учетом

<sup>1</sup>Балансовые данные и данные по доходам и расходам приведены по формам 0409806 и 0409807.

выпущенных ДО. Средства физических лиц – соответственно 34,4% и 32,9% привлеченных средств.

Привлеченные средства банков составили 21 745 294 тысячи рублей на 01.01.2012 года против 22 737 294 тысяч рублей. Средства Центрального Банка на 01.01.2011 года отсутствовали, на 01.01.2012 года они составляли 15 664 813 тысяч рублей.

Общее количество обслуживаемых Банком корпоративных клиентов на 01.01.2012 года составило 38 тысяч предприятий и организаций, на 01.01.2011 года их число составляло 35,5 тысяч предприятий и организаций; количество клиентов-физических лиц на 01.01.2012 года достигло 1 139 507 человек, что на 11,3% превышает их число на 01.01.2011 года, когда оно составляло 1 023 990 человек.

На 01.01.2012 года количество действующих банковских карт всех типов, эмитированных Банком, составило 722,7 тысяч штук (на 01.01.2011 года – 696,8 тысяч штук), из них карты платежных систем VISA и MasterCard – 531,2 тысячи штук (на 01.01.2011 года – 503,6 тысяч штук), количество банкоматов составило 504 единицы (на 01.01.2011 года – 468 единиц).

Основные виды активных операций – кредитные вложения и вложения в ценные бумаги. В 2011 году Банк активно кредитовал предприятия реального сектора экономики. На 01.01.2012 года чистая ссудная задолженность составила 227 625 973 тысячи рублей (70,2% активов) против 201 577 530 тысяч рублей (74,2% активов) на 01.01.2011 года. Рост составил 12,9%.

Чистые вложения в ценные бумаги на 01.01.2012 года – 56 618 434 тысячи рублей против 45 466 343 тысяч рублей на 01.01.2011 года. Рост составил 24,5%.

Операции Банка, приносящие процентный доход, оказывают наиболее существенное влияние на финансовый результат деятельности Банка.

#### Доходы от основных видов деятельности (по форме 0409807)

/тыс. руб./

| Доходы от                                  | 2011              | Уд вес        | 2010              | Уд. Вес       | Изменение    |
|--|-------------------|---------------|-------------------|---------------|--------------|
| Ссуд, предоставленных клиентам             | 20 981 421        | 56,0%         | 20 835 813        | 62,0%         | 0,7%         |
| Ссуд, предоставленных банкам               | 320 249           | 0,9%          | 201 294           | 0,6%          | 59,1%        |
| Операций с ценными бумагами                | 4 291 105         | 11,5%         | 3 243 004         | 9,7%          | 32,3%        |
| Комиссионные доходы                        | 4 868 660         | 13,0%         | 2 379 693         | 7,1%          | 104,6%       |
| От операций с валютой                      | 1 977 635         | 5,3%          | 1 353 965         | 4,0%          | 46,1%        |
| Прочие доходы, в т.ч.                      | 5 009 254         | 13,4%         | 5 576 259         | 16,6%         | -10,2%       |
| восстановление резерва на возможные потери | 661 783           | 1,8%          | 0                 |               | -100,0%      |
| <b>ДОХОДЫ</b>                              | <b>37 448 324</b> | <b>100,0%</b> | <b>33 590 028</b> | <b>100,0%</b> | <b>11,5%</b> |

За 2011 год доходы Банка составили 37 448 324 тысячи рублей, что на 11,5% превышает их размер за 2010 год. Процентные доходы составили 66% от всей суммы доходов – 24 713 486 тысяч рублей, из которых 20 981 421 тысяча рублей – доходы от

кредитования клиентов. Относительно аналогичного периода прошлого года удельный вес доходов от кредитования в общей сумме доходов снизился: 56% против 62%. В абсолютном значении доходы от кредитования клиентов за 2011 год выросли, но незначительно - на 0,7% при росте объема ссудной задолженности на 12,9%. Главная причина медленного роста доходов от кредитования – снижение процентных ставок по кредитам.

Доходы от операций с ценными бумагами составили 4 291 105 тысяч рублей против 3 243 004 тысячи рублей. Доля доходов от операций с ценными бумагами за 2011 год выросла по сравнению с 2010 годом с 9,7% до 11,5%.

Доходы от операций с иностранной валютой за 2011 год выросли на 46,1% - до 1 977 635 тысяч рублей против 1 353 965 тысяч рублей за 2010 год.

Расширение корпоративного клиентского бизнеса обеспечило соответствующий рост комиссионных доходов Банка. За 2011 год получены комиссионные доходы в размере 4 868 660 тысяч рублей против 2 379 693 тысяч рублей за 2010 год. Рост составил 104,6%.

Полученные Банком доходы обеспечили получение прибыли. Чистая прибыль за 2011 год в 2,2 раза превышает объем чистой прибыли, полученной за 2010 год (3 366 926 тысяч рублей против 1 519 913 тысяч рублей).

### **1.9. Краткий обзор существенных изменений, произошедших в деятельности Банка**

#### **В 2011 году**

1. Проведен 14-ый дополнительный выпуск обыкновенных акций ОАО «Банк «Санкт-Петербург». В результате размещения акций дополнительного выпуска уставный капитал Банка «Санкт-Петербург» увеличился до 386 030 тысяч рублей. Большая часть выпуска была выкуплена новым акционером Банка, Европейским Банком Реконструкции и Развития (ЕБРР).
2. В начале 2011 года Банк «Санкт-Петербург» утвердил новую Стратегию. Основа Стратегии Банка — сохранение модели сильного регионального банка, способного быстро и гибко реагировать на потребности клиентов, находясь с ними в тесном контакте. Ключевым моментом развития до 2014 года является долгосрочное улучшение технологической базы банка и повышение уровня предоставляемого сервиса.
3. Принято решение о переходе с 01.01.2012 года на новую автоматизированную банковскую систему, инвестиции в которую составили порядка 10 миллионов долларов. Она обеспечит бизнесу Банка мощную IT-поддержку и широкие возможности для дальнейшего развития.
4. В 2011 году открыты новые дополнительные офисы: «Центральный», «Пулковский», «На Казанской».

#### **В 2010 году**

1. С целью увеличения долгосрочной ресурсной базы были размещены три выпуска рублевых биржевых облигаций Банка. В результате размещения привлечены заемные средства на общую сумму 13 миллиардов рублей. Средства, полученные в результате размещения Биржевых облигаций, направлены на реализацию программы Банка по кредитованию предприятий реального сектора экономики, на развитие потребительского кредитования и финансирование текущей деятельности.



2. Начал работу «Кассовый центр» Банка. В новом комплексе зданий, специально спроектированных и построенных с учетом самых последних требований по организации работы, безопасности и сохранности ценностей, Банк получил возможность расширить круг услуг для клиентов по налично-денежному обращению, развивать услуги по инкассации и пересчету денежной наличности на современном технологическом уровне.

#### **1.10. Состав Наблюдательного совета Банка**

**Индрек Нейвельт** (независимый директор) – Председатель Наблюдательного совета Банка с декабря 2005 года, с сентября 2007 года также является Председателем Комитета по аудиту. Является главой инвестиционной компании OU Trust IN, Председателем Совета фонда развития Эстонии и Председателем Совета культурного фонда Президента Эстонии. С января 1999 года по апрель 2005 года возглавлял группу Hansabank. Родился в 1967 году. Закончил Стокгольмский университет и Технический университет Таллинна.

Через инвестиционную компанию OU Trust IN владеет 0,7618% обыкновенных акций Банка, доля участия в уставном капитале Банка составляет 0,5935%.

**Андрей Павлович Бычков** - член Наблюдательного совета с апреля 2010 года. В настоящее время занимает должность заместителя директора Департамента финансовых институтов Государственной корпорации «Банк развития и внешнеэкономической деятельности («Внешэкономбанк»)). Родился в 1961 году. Закончил Московский государственный университет им. М.В.Ломоносова и Российскую экономическую академию им. Г.В. Плеханова.

Акциями Банка не владеет.

**Максим Юрьевич Воробьев** - член Наблюдательного совета Банка с апреля 2009 года. С 2006 по 2007 годы был генеральным директором ООО «УК «Русское море». В настоящее время является председателем Совета директоров ОАО «Группа компаний «Русское море», ООО «Русское море-Добыча», ООО «Главстрой – СПб», ООО «СПБ-Реновация» Член Совета директоров ООО «Русское время». Родился в 1976 году. В 1998 году закончил факультет Международных Экономических отношений МГИМО РФ. Имеет степень MBA Испанской бизнес-школы IESE в области международной экономики.

Владеет 2,5420% обыкновенных акций Банка, доля участия в уставном капитале Банка составляет 1,9802%.

**Владимир Александрович Гарюгин** являлся членом Наблюдательного совета Банка с ноября 1990 года по май 2004 года и в настоящее время занимает эту должность с мая 2005 года. С января 1990 года является руководителем государственного унитарного предприятия «Петербургский Метрополитен», а в период с октября 1992 года по июнь 2003 год также занимал должность члена совета директоров ЗАО «Метроком». Родился в 1950 году. Закончил Ленинградский институт инженеров железнодорожного транспорта.

Владеет 0,014% обыкновенных акций Банка, доля участия в уставном капитале Банка составляет 0,011%.

**Вячеслав Адамович Заренков** (независимый директор) входит в состав Наблюдательного совета Банка с апреля 2008 года. С 2002 по 2007 годы занимал должность Генерального директора ЗАО «Управляющая компания – Строительный Холдинг «Эталон-Лен СпецСМУ». С августа 2007 года – Председатель Совета директоров этой компании.

Родился в 1951 году. Окончил Ленинградский инженерно-строительный институт. Доктор экономических наук, профессор.

Акциями Банка не владеет.

**Андрей Таледович Ибрагимов** является членом Наблюдательного совета Банка с декабря 2005 года и членом Комитета по аудиту с сентября 2007 года. С июля 2002 и по апрель 2004 годы занимал должность заместителя председателя Правления – Директора Дирекции по правовым вопросам Банка. В настоящее время занимает должность генерального директора юридической фирма «Мусин, Ибрагимов и партнеры». Родился в 1954 году. Закончил Высшую школу КГБ СССР им. Ф.Э. Дзержинского.

Доля участия в уставном капитале Банка составляет 0,0000026%.

**Елена Викторовна Иванникова** работает в Банке с июля 2001 года, является членом Правления, первым заместителем председателя Правления и членом Наблюдательного совета. Имеет значительный опыт работы главным бухгалтером в КБ «Петровский» и «Балтонэксимбанке». Родилась в 1965 году. Закончила Киевский институт народного хозяйства им. Д.С.Коротченко.

Владеет 0,9562% обыкновенных акций Банка, доля участия в уставном капитале Банка составляет 0,7449%.

**Феликс Владимирович Кармазинов** (независимый директор) является членом Наблюдательного совета Банка с мая 2006 года. В настоящее время занимает должность генерального директора государственного унитарного предприятия «Водоканал Санкт-Петербурга», профессор кафедры водоотведения и экологии «Санкт-Петербургского Государственного Архитектурно-Строительного Университета», профессор кафедры охраны водных ресурсов и безопасности жизнедеятельности «Санкт-Петербургского университета водных коммуникаций». Возглавляет Некоммерческое партнерство «Национальный союз водоканалов». Является Председателем Совета Ассоциации «БАЛТВОД», членом Координационного совета Некоммерческого партнерства «Российское водное общество». Родился в 1943 году. Закончил Ленинградский институт водного транспорта.

Владеет 0,3708% обыкновенных акций Банка, доля участия в уставном капитале Банка составляет 0,2888%.

**Нина Васильевна Кукурузова** работает в Банке с сентября 1999 года, в настоящее время является членом Наблюдательного совета, советником председателя Правления и директором Дворца культуры работников просвещения Санкт-Петербурга, с сентября 2007 года также является членом Комитета по аудиту. В период с 2001 по 2005 годы являлась членом Правления Банка, в период с 2001 по 2003 годы первым заместителем председателя Правления, также занимала должность председателя Наблюдательного совета Банка в период с 2002 по 2005 годы. Родилась в 1947 году. Закончила Высшую школу профсоюзного движения «Всесоюзный центральный совет профессиональных союзов» им. Н.М.Шверника и Международную академию наук и искусств со степенью доктора экономических наук.

Владеет 0,0247% обыкновенных акций, доля участия в уставном капитале Банка составляет 0,0193%.

**Александр Васильевич Савельев** является председателем Правления и членом Наблюдательного совета с января 2001 года. Имеет большой опыт работы в качестве

заместителя председателя Правления в КБ «Петровский» и «Балтонэксимбанке». Родился в 1954 году. Закончил Казанский авиационный институт им. А.Н.Туполева.

Владеет 28,0635% голосующих акций, доля участия в уставном капитале Банка составляет 22,0635%. Г-н Савельев А.В. имеет опцион на покупку 100% доли в компании «WELLFAME PACIFIC LIMITED», владеющей 100% долей в уставном капитале «MALVENST INVESTMENTS LIMITED», которой принадлежит 18,1676% обыкновенных акций банка, доля участия в уставном капитале составляет 14,3937%.

**Дмитрий Эммануилович Троицкий** является членом Наблюдательного совета Банка с декабря 2005 года. В период с 2001 по 2005 годы работал исполнительным директором ЗАО «НЕВА-РУСЬ», а в настоящее время занимает должность директора по развитию в ЗАО «Капитал Групп». Родился в 1965 году. Закончил Ленинградский кораблестроительный институт.

Акциями Банка не владеет.

В течение 2011 года члены Наблюдательного совета сделки с акциями Банка не совершали. У членов Наблюдательного совета доли владения обыкновенными акциями и доли участия в уставном капитале уменьшились в результате размещения 14 дополнительного выпуска обыкновенных акций Банка.

#### **1.11. Сведения о лице, занимающем должность единоличного исполнительного органа Банка**

##### **Председатель Правления**

**Александр Васильевич Савельев** - председатель Правления Банка с января 2001 года. Работал в качестве заместителя председателя Правления в ряде банков, включая КБ «Петровский» и «Балтонэксимбанк». Родился в 1954 году. Окончил Казанский авиационный институт им. А.Н.Туполева.

Владеет 28,0635% голосующих акций, доля участия в уставном капитале Банка составляет 22,0635%. Г-н Савельев А.В. имеет опцион на покупку 100% доли в компании «WELLFAME PACIFIC LIMITED», владеющей 100% долей в уставном капитале «MALVENST INVESTMENTS LIMITED», которой принадлежит 18,1676% обыкновенных акций банка, доля участия в уставном капитале составляет 14,3937%.

##### **Правление**

**Константин Юрьевич Баландин** - заместитель председателя Правления с января 2008 года, стаж работы в Банке с 2000 года, в период с 1996 по 2000 годы работал в Казначействе Промышленно-Строительного банка. Родился в 1976 году. Окончил экономический факультет Санкт-Петербургского государственного университета. Кандидат экономических наук, имеет квалификационный аттестат ФКЦБ.

Доля в уставном капитале Банка составляет 0,0000026%.

**Владислав Станиславович Гузь** - заместитель председателя Правления с февраля 2004 года, первый заместитель председателя Правления с 2009 года. С декабря 1996 года по сентябрь 2003 года работал в Санкт-Петербургском филиале «Альфа-Банка» в должности первого заместителя директора филиала и исполнительного директора. Родился в 1967 году. Окончил Ленинградский государственный университет им. А.А. Жданова и Межотраслевой институт переподготовки кадров и информации.

Акциями Банка не владеет.

**Елена Викторовна Иванникова** работает в Банке с июля 2001 года, в настоящее время занимает должность первого заместителя председателя Правления и члена Наблюдательного совета Банка. Имеет большой опыт работы главным бухгалтером в КБ «Петровский» и «Балтонэксимбанке». Родилась в 1965 году. Окончила Киевский институт народного хозяйства им. Д.С.Коротченко.

Владеет 0,9562% обыкновенных акций Банка, доля участия в уставном капитале Банка составляет 0,7449%

**Владимир Павлович Скатин** - заместитель председателя Правления Банка с 2008 года, первый заместитель председателя Правления с 2009 года. В 1995 году пришел в ОАО «Промышленно-Строительный банк» Санкт-Петербурга (позже «Банк ВТБ Северо-Запад») на должность заместителя председателя Правления. В 2001 году назначен первым заместителем председателя Правления, с 2006 по 2007 годы – председатель Правления. Родился в 1956 году. Окончил Ленинградский политехнический институт им. М.И.Калинина и Санкт-Петербургский государственный университет экономики и финансов. Кандидат экономических наук.

Акциями Банка не владеет.

**Ольга Дмитриевна Володина** - заместитель председателя Правления с ноября 2004 года, с января 2005 по декабрь 2007 годы одновременно занимала должность директора Дирекции по кредитной работе. Общий стаж работы в Банке более восьми лет, за исключением периода работы в ЗАО «Северо-Западный ТелекомБанк» в качестве заместителя руководителя Отдела корпоративных финансов (2001 – 2004 годы). Родилась в 1957 году. Окончила Московский финансовый институт.

Владеет 0,0075% обыкновенных акций Банка, доля участия в уставном капитале Банка составляет 0,0058.

**Ирина Владимировна Малышева** - заместитель председателя Правления с 2006 года. С 1999 по 2006 годы работала в должности генерального директора и председателя Наблюдательного совета ЗАО «АВК». С апреля 2003 по декабрь 2005 года являлась председателем Совета директоров Санкт-Петербургского Банка Реконструкции и Развития. Родилась в 1957 году. Окончила Пензенский политехнический институт, Финансовую академию при Правительстве РФ и Санкт-Петербургский Государственный университет экономики и финансов.

Владеет 0,0247% обыкновенных акций Банка, доля участия в уставном капитале Банка составляет 0,0192%.

**Владимир Григорьевич Реутов** - заместитель председателя Правления с 2006 года, работает в Банке с 2001 года (занимал должность Директора Казначейства). Имеет опыт работы в Санкт-Петербургском филиале «Промстройбанка» и в Национальном Резервном Банке. С мая 2006 года – член Биржевого Совета Санкт-Петербургской Валютной биржи. Является членом Совета Директоров ЗАО ММВБ, членом Совета директоров ОАО АКБ «Заречье», членом Совета СРО НФА». Родился в 1963 году. Окончил Ленинградский кораблестроительный институт, Международный банковский институт и Санкт-Петербургский государственный университет.

Владеет 0,0038% обыкновенных акций Банка, доля участия в уставном капитале Банка составляет 0,0029%. Также владеет 100% долей в компании ISSARDY HOLDINGS

LIMITED, которая, в свою очередь, владеет 1,1606% обыкновенных акций Банка, доля участия в уставном капитале Банка составляет 5,1424%.

**Павел Владимирович Филимоненко** - заместитель председателя Правления с 2006 года, работает в Банке с 2001 года (занимал должность руководителя отдела по работе с пластиковыми картами). Имеет опыт работы в КБ «Петровский» в должности заместителя директора департамента пластиковых карт. Родился в 1971 году. Окончил Санкт-Петербургский институт точной механики и оптики.

Владеет 0,0075% обыкновенных акций Банка, доля участия в уставном капитале Банка составляет 0,0058%.

**Оксана Сивокобильска** – заместитель председателя Правления с ноября 2011 года. С апреля по ноябрь 2011 года занимала должность вице-президента – директора Дирекции стратегического развития Банка. Является главой компаний «LIBAU Ltd», «Libi Ltd». С января 2007 года по ноябрь 2010 являлась руководителем Управления АО «Хансабанка». Родилась в 1973 году. Закончила Латвийский университет.

Акциями Банка не владеет.

Вошла в состав Правления Банка 11.11.2011 года.

В 2011 году члены Правления совершили следующие сделки с акциями:

В сентябре 2011 года Реутов Владимир Григорьевич увеличил долю участия в уставном капитале Банка путем приобретения 27,76 обыкновенных именных акций в результате первичного размещения 14 дополнительного выпуска акций.

У членов Правления доли владения обыкновенными акциями и доли участия в уставном капитале уменьшились в результате размещения 14 дополнительного выпуска обыкновенных акций Банка.

## ***1.12. Иная существенная информация, характеризующая деятельность Банка***

### ***1.12.1. Увеличение собственного капитала***

С целью увеличения собственного капитала, расширения бизнеса в 2011 году ОАО «Банк «Санкт-Петербург» было осуществлено размещение четырнадцатого дополнительного выпуска обыкновенных именных акций в количестве 18 568 935 штук.

Ценные бумаги выпуска размещались путем открытой подписки. В рамках размещения дополнительного выпуска акций ОАО «Банк «Санкт-Петербург», предложение акций осуществлялось в Российской Федерации.

Цена размещения четырнадцатого дополнительного выпуска была зафиксирована в июне 2011 года в решении об увеличении уставного капитала, принятом Наблюдательным советом Банка, на уровне 146 рублей 66 копеек за одну акцию, что позволило Банку привлечь в ходе размещения 2 700 тысяч рублей.

Значительная часть выпуска выкуплена Европейским Банком Реконструкции и Развития, доля которого по итогам размещения составила 4,81%, в голосующих акциях – 6,17%.

В результате эмиссии акций дополнительного выпуска уставный капитал ОАО «Банк «Санкт-Петербург» увеличился до 386 030 тысяч рублей.

### 1.12.2. Информация о крупных доходах от разовых сделок

1) 26 мая 2011 года Банк заключил договор на покупку дополнительного выпуска акций Закрытого акционерного общества «Московская межбанковская валютная биржа» (ЗАО ММВБ):

|   |                            |
|---|----------------------------|
| Вид, категория ценных бумаг:                                      | обыкновенные именные акции |
| Форма выпуска:  | бездокументарные           |
| Номинальная стоимость одной ценной бумаги:                        | 10 000 рублей              |
| Количество (шт):  | 1 258                      |
| Цена размещения одной ценной бумаги (руб.):                       | 706 694,59                 |
| Общая сумма размещаемых ценных бумаг для настоящей сделки (руб.): | 889 021 794,22             |

Условиями договора было предусмотрено, что Банк оплачивает размещаемые акции ЗАО ММВБ следующим принадлежащим Банку на праве собственности имуществом: обыкновенными именными бездокументарными акциями Закрытого акционерного общества «Фондовая биржа ММВБ» (ЗАО «ФБ ММВБ») в количестве 3 394 штук номинальной стоимостью 1 000 рублей каждая, на общую сумму 889 228 тысяч рублей.

В результате передачи 01.06.2011 года акций ЗАО «ФБ ММВБ» Банк отразил доход в сумме 889 228 тысяч рублей.

2) В мае 2011 года ЗАО ММВБ на ГОСА приняло решение о направлении нераспределенной прибыли прошлых лет на выплату дивидендов. Дивиденды было решено выплатить имуществом - обыкновенными именными акциями ОАО «РТС», исходя из стоимости одной акции, определенной независимым оценщиком. В результате в сентябре 2011 года Банк поставил на баланс обыкновенные именные акции ОАО «РТС» в количестве 1 551 993 штук общей стоимостью 322 039 тысяч рублей и отразил эту сумму в учете, как доход в виде дивидендов, полученный от долевого участия.

## 2. Существенная информация о финансовом положении Банка

### 2.1. Краткий обзор направлений концентрации рисков

Стратегической целью управления рисками является обеспечение финансовой устойчивости Банка. Разработанная Банком система управления рисками представляет собой комплекс мер и решений по идентификации и мониторингу всех материально значимых видов рисков, их оценке и определению приемлемого уровня риска, осуществлению мероприятий по ограничению (лимитированию) каждого вида риска и/или использованию иных механизмов оптимизации рисков.

Управление рисками осуществляется в соответствии с внутренними документами, регламентирующими принятие управленческих решений по вопросам соблюдения

кредитной политики, классификации ссуд и формирования резервов, использования различных механизмов (инструментов) снижения кредитного риска (страхования, обеспечения исполнения обязательств), установления рискованной надбавки к процентной ставке за кредитный риск в зависимости от качества и срока конкретного кредитного продукта и т.д., что соответствует требованиям законодательства Российской Федерации, в том числе нормативных актов Банка России.

Политика управления рисками предусматривает координацию работ по развитию системы управления рисками, последовательное совершенствование методологии, стандартизацию и автоматизацию процессов управления рисками.

В качестве значимых видов рисков, Банк выделяет:

- кредитный риск;
- риск ликвидности;
- рыночный риск, в том числе:
- фондовый риск;
- валютный риск;
- процентный риск;
- операционный риск;
- правовой риск;
- риск потери деловой репутации;
- стратегический риск;
- страновой и региональный риски.

По каждому значимому виду риска в Банке создана соответствующая система управления, обеспечивающая адекватную оценку риска и включающая меры по его ограничению. Банк сопоставляет объем принимаемых на себя рисков с размером собственного капитала, обеспечивая его достаточность на необходимом уровне, согласно требованиям Банка России и требованиям кредиторов Банка.

Банк постоянно развивает и совершенствует систему управления значимыми видами рисков, а также применяемые в Банке процедуры противодействия легализации (отмыванию) доходов, полученных преступным путем, и финансированию терроризма.

#### 2.1.1. Страновая концентрация активов и обязательств.

Банк не осуществляет операций за пределами Российской Федерации

Информация о концентрации предоставленных кредитов заемщикам (юридическим и физическим лицам) – резидентам РФ подготовлена на основе форм отчетности №0409302 «Сведения о размещенных и привлеченных средствах» и «0409115 «Информация о качестве активов кредитной организации» представлена в Приложении №1, таблицы №1-12.

#### 2.1.2. Информация о концентрации предоставленных кредитов заемщикам по видам деятельности по состоянию на 01.01.2011 года и 01.01.2012 года представлена в Приложении №1, таблица №2.

В своей кредитной деятельности Банк стремится диверсифицировать отраслевые кредитные риски. Отраслевая структура кредитного портфеля Банка является достаточно сбалансированной, поскольку не предусматривает высокой концентрации вложений в развитие какой-либо одной отрасли. Наибольший удельный вес в кредитном портфеле в 2011 году занимали три отрасли: строительство (24,0%), торговля (12,8%), операции с недвижимостью (8,3%), транспорт и связь (6,5%). По сравнению с 2010 годом в отраслевой

структуре вырос удельный вес строительства и сократился удельный вес оптовой и розничной торговли.

- Информация о ссудной и приравненной задолженности в разрезе категорий качества (Приложение 1, Таблица №1).

Объем ссудной и приравненной задолженности по состоянию на 01.01.2012 года составил 249 132 721 тысячу рублей, что на 13,4% превышает ее объем на 01.01.2011 года. Структура задолженности по типу заемщиков в 2011 году по сравнению с 2012 годом не претерпела существенных изменений: задолженность юридических лиц составляла на 01.01.2012 года 81,5% от всей задолженности и 81,4% на 01.01.2011 года; физических лиц – 8,1% и 8,4% соответственно. По качеству ссуд на 01.01.2012 года - 75,6%, на 01.01.2011 года – 75,7% кредитов относилось к 1 и 2 категориям качества.

/тыс. руб./

| Состав активов  | Сумма требования | Доля в общем объеме ссуд, ссудной и приравненной к ней задолженности | на 01/01/2011                 |            |            |           |            |
|---|------------------|--|-------------------------------|------------|------------|-----------|------------|
|   |                  |  | в т.ч. по категориям качества |            |            |           |            |
|   |                  |  | 1                             | 2          | 3          | 4         | 5          |
| Требования к кредитным организациям, всего,   | 17 123 721       | 7,79%  | 14 275 982                    | 2 847 462  | 0          | 0         | 277        |
| Требования к юридическим лицам (кроме кредитных организаций), всего,                          |                  |  |                               |            |            |           |            |
| в том числе:  | 184 319 767      | 83,88%   | 81 096 916                    | 59 240 539 | 27 676 067 | 7 235 139 | 9 071 106  |
| Предоставленные кредиты (займы) (р.1+р.2)   | 178 864 418      | 81,40%   | 76 158 450                    | 59 240 539 | 27 373 393 | 7 235 139 | 8 656 897  |
| Предоставленные физическим лицам ссуды (займы) и прочие требования к физическим лицам, всего, | 18 296 737       | 8,33%  | 857 514                       | 15 325 900 | 740 368    | 214 252   | 1 158 703  |
| Ссуды, ссудная и приравненная к ней задолженность, всего                                      | 219 740 225      | 100,00%  | 96 230 412                    | 77 413 901 | 28 416 435 | 7 449 391 | 10 230 086 |

/тыс. руб./

| Состав активов  | Сумма требования | Доля в общем объеме ссуд, ссудной и приравненной к ней задолженности | на 01/01/2012                 |            |            |            |           |
|---|------------------|--|-------------------------------|------------|------------|------------|-----------|
|   |                  |  | в т.ч. по категориям качества |            |            |            |           |
|   |                  |  | 1                             | 2          | 3          | 4          | 5         |
| Требования к кредитным организациям, всего,   | 18 116 903       | 7,27%  | 16 160 437                    | 1 956 466  | 0          | 0          | 0         |
| Требования к юридическим лицам (кроме кредитных организаций), всего,                          |                  |  |                               |            |            |            |           |
| в том числе:  | 210 835 116      | 84,63%   | 79 417 434                    | 78 301 412 | 30 078 248 | 14 939 766 | 8 098 256 |
| Предоставленные кредиты (займы) (р.1+р.2)   | 202 864 025      | 81,43%   | 75 436 551                    | 77 854 219 | 27 469 447 | 14 695 880 | 7 407 928 |
| Предоставленные физическим лицам ссуды (займы) и прочие требования к физическим лицам, всего, | 20 180 702       | 8,10%  | 1 697 227                     | 16 756 646 | 604 834    | 218 615    | 903 380   |
| Ссуды, ссудная и приравненная к ней задолженность, всего                                      | 249 132 721      | 100,00%  | 97 275 098                    | 97 014 524 | 30 683 082 | 15 158 381 | 9 001 636 |

- Информация по кредитам юридическим лицам по кредитам малого и среднего бизнеса (Приложение №1, Таблица №2)

Кредиты юридическим лицам, относящиеся к малому и среднему бизнесу, составляли 13 432 131 тысячу рублей на 01.01.2011 года и 13 199 946 тысяч рублей на 01.01.2012 года, что составило 6,6% и 7,5% в общем объеме предоставленных юридическим лицам ссуд.

24



- Информация по кредитам физическим лицам в разрезе жилищных ссуд, ипотечных ссуд, автокредитов, иных потребительских ссуд (Приложение №1, Таблицы №1 и №3)

Задолженность по ссудам физическим лицам составляла на 01.01.2011года 1 199 780 тысяч рублей, на 01.01.2012года – 20 167 927 тысяч рублей, рост составил 10,8%.

По структуре ссуды физическим лицам представлены:

- потребительскими кредитами - 55,6% и в 2010 году и 56,2% в 2011 году;
- ипотечными жилищными ссудами – 32,3% в 2010 году и 32,1% в 2011году;
- ссудами на покупку жилья (кроме ипотеки) – 8,3% в 2010 году и 5,6% в 2011году;
- автокредитами – 3,7% в 2010 году и 6,1% в 2011году.
- информация об активах с просроченными сроками погашения (Приложение №1, Таблица №4)

Просроченная задолженность на 01.01.2012 года составила 17 071 048 тысяч рублей. Доля просроченной задолженности в общем объеме ссудной и приравненной к ней задолженности составляла на 01.01.2011 года 4,9%, на 01.01.2012 года – 7,2%.

Реструктурированные ссуды включают в себя ссудную задолженность заемщиков, по которым была снижена процентная ставка за пользование кредитом, изменена валюта кредита и произведено продление срока погашения ссуды. Все реструктурированные ссуды имеют реальные перспективы погашения, за 2011 год реструктурированная задолженность погашена на 12 153 900 тысяч рублей

- на льготных условиях Банком предоставлено кредитов на общую сумму 4 072 120 400 тысяч рублей.

- Информация в отношении ценных бумаг и прочих требований (Приложение №1, Таблица №11, 12)

Объем ценных бумаг, оцениваемых в целях создания резерва на возможные потери, на 01.01.2011года составлял 8 453 252 тысячи рублей, на 01.01.2012года – 11 049 902 тысячи рублей, сформированный резерв составлял 89 177 тысяч рублей и 89 164 тысячи рублей соответственно.

Прочие требования представляют собой дебиторскую задолженность по финансово-хозяйственной деятельности, расчеты по платежным картам, неполученным комиссиям и прочие. Объем прочих требований, представляющих расчетную базу резерва на возможные потери, на 01.01.2011года составлял 6 338 542 тысячи рублей; на 01.01.2012года – 2 453 529 тысяч рублей, сформированный резерв составлял 91 670 тысяч рублей и 43 747 тысяч рублей соответственно. Значительный объем прочих требований на 01.01.2011года был связан со строительством здания Головного офиса Банка.

## **2.2. Описание основных рисков**

Стратегической целью управления рисками является обеспечение финансовой устойчивости Банка. Разработанная Банком система управления рисками представляет собой комплекс мер и решений по идентификации и мониторингу всех материально значимых видов рисков, их оценке и определению приемлемого уровня риска, осуществлению мероприятий по ограничению (лимитированию) каждого вида риска и/или использованию иных механизмов оптимизации рисков.

Управление рисками осуществляется в соответствии с внутренними документами, регламентирующими принятие управленческих решений по вопросам соблюдения

кредитной политики, классификации ссуд и формирования резервов, использования различных механизмов (инструментов) снижения кредитного риска (страхования, обеспечения исполнения обязательств), установления рискованной надбавки к процентной ставке за кредитный риск в зависимости от качества и срока конкретного кредитного продукта и т.д., что соответствует требованиям законодательства Российской Федерации, в том числе нормативных актов Банка России.

Политика управления рисками предусматривает координацию работ по развитию системы управления рисками, последовательное совершенствование методологии, стандартизацию и автоматизацию процессов управления рисками.

Интегрированная система организации и управления банковскими рисками позволяет принимать адекватные управленческие решения с минимальной вероятностью понесения Банком возможных потерь, что способствует повышению эффективности деятельности Банка при надлежащей защите интересов вкладчиков, клиентов и акционеров Банка.

Функционирование интегрированной системы управления банковскими рисками призвано обеспечивать решение следующих задач:

- реализацию стратегии развития Банка;
- обеспечение достаточности капитала Банка в целях защиты интересов вкладчиков, клиентов, акционеров;
- формирование оптимального портфеля активов и пассивов, улучшение качества активов Банка в целях снижения величины резервов на возможные потери;
- повышение доходности банковских операций при установленном допустимом уровне совокупных банковских рисков;
- обеспечение стабильности ресурсной базы Банка;
- показатели ликвидности поддерживаются на уровне, позволяющем Банку своевременно выполнять требования кредиторов;
- увеличение стоимости бизнеса Банка;
- качество управления деятельностью Банка соответствует характеру и масштабу выполняемых Банком задач;
- минимизация рисков, связанных с ненадлежащим исполнением должностными лицами соответствующих полномочий и несоблюдением установленных лимитов;
- поддержание деловой репутации Банка на высоком уровне;
- обеспечение информационной безопасности Банка;

- обеспечение непрерывности деятельности Банка в нештатных ситуациях.

Для достижения основной цели и успешной реализации поставленных задач интегрированная система управления банковскими рисками строится на следующих принципах:

- управление рисками рассматривается как одно из основных направлений стратегического управления и основное направление внутреннего контроля;
- управление рисками не является самоцелью, это процесс, в ходе которого Банк регулярно выявляет, оценивает и контролирует угрозы и возможности, адаптирует свою деятельность с целью уменьшения вероятности и потенциальных последствий угроз и с целью реализации возможностей;
- управление рисками сопровождается наличием объективной, достоверной и актуальной информации как о самой системе управления рисками, так и об уровне основных рисков, которая доводится до сведения акционеров, органов управления Банком, структурных подразделений и иных заинтересованных лиц;
- процесс управления банковскими рисками охватывает весь спектр банковских рисков и рассматривает их в тесной взаимосвязи, позволяя оценить совокупный банковский риск;
- система направлена не на полное исключение рисков, а на достижение стратегических целей и снижение возможных потерь путем определения приемлемого уровня риска;
- управление рисками производится с использованием принципа независимости подразделений, участвующих в оценке рисков, от бизнес-подразделений, осуществляющих операции, несущие риски;
- управление рисками строится на динамичной основе, при этом используются ретроспективный анализ различных направлений деятельности Банка, оценка текущего уровня банковских рисков, учитываются плановые и перспективные показатели;
- управление рисками строится на количественном и качественном анализе (возможных) потенциальных потерь, а также информации о понесенных Банком потерях в прошлом;
- управление рисками предполагает четкую регламентацию всех процессов и процедур, касающихся как управления банковскими рисками, так и осуществления операций, несущих риски;
- управление рисками сопровождается и обеспечивается должным распределением полномочий и ответственности между Наблюдательным советом,

коллегиальными и исполнительными органами управления Банка, а также структурными подразделениями Банка.

В качестве значимых видов рисков, Банк выделяет:

- кредитный риск;
- риск ликвидности;
- рыночный риск, в том числе:
  - фондовый риск;
  - валютный риск;
  - процентный риск;
- операционный риск;
- правовой риск;
- риск потери деловой репутации;
- стратегический риск;
- страновой и региональный риски.

По каждому значимому виду риска в Банке создана соответствующая система управления, обеспечивающая адекватную оценку риска и включающая меры по его ограничению. Банк сопоставляет объем принимаемых на себя рисков с размером собственного капитала, обеспечивая его достаточность на необходимом уровне, согласно требованиям Банка России и требованиям кредиторов Банка.

Банк постоянно развивает и совершенствует систему управления значимыми видами рисков, а также применяемые в Банке процедуры противодействия легализации (отмыванию) доходов, полученных преступным путем, и финансированию терроризма.

### Кредитные риски

Кредитный риск – риск неуплаты или несвоевременной уплаты заемщиком основного долга и процентов в сроки, установленные в заключенном с заемщиком кредитном договоре.

Деятельность Банка в области оценки и управления кредитными рисками в 2011 году определялась «Кредитной политикой ОАО «Банк «Санкт-Петербург» на 2011 год» и «Политикой ОАО «Банк «Санкт-Петербург» по управлению рисками».

Система управления кредитными рисками включает следующие элементы:

- Более жесткие, чем того требуют нормативные документы Банка России, внутренние кредитные лимиты. Ключевыми лимитами на 2011 год являлись:

1. Лимит на размер совокупных кредитных требований Банка к одному заемщику или группе связанных заемщиков;
2. Лимит на размер совокупных кредитных требований Банка к заемщикам или группам связанных заемщиков, принадлежащих одной отрасли экономики;
3. Лимит на совокупный размер крупных кредитов (свыше 5% капитала Банка);
4. Лимит на размер совокупных кредитных требований Банка к своим акционерам (имеющим право распоряжаться 5 и более процентами голосующих акций Банка);
5. Лимит на совокупную величину кредитных требований к инсайдерам.

- Оценка кредитного риска контрагента на этапе рассмотрения сделки и последующий мониторинг качества кредитных требований. В целях контроля за

кредитными рисками кредитный процесс в Банке основан на применении единых стандартов и процедур на всех этапах от анализа кредитных заявок до мониторинга кредитных договоров для всех филиалов и дополнительных офисов Банка. Постоянный мониторинг качества кредитных требований обеспечивает своевременное формирование резервов и адекватное отражение уровня кредитного риска в финансовой отчетности.

- Принятие решений о совершении операций, связанных с кредитным риском, в соответствии со строгой процедурой, предусматривающей принятие решений кредитными комитетами (за исключением стандартных кредитов физическим лицам). Сотрудники, осуществляющие взаимодействие с клиентами не принимают самостоятельных решений о заключении сделки.

- Требования по обеспеченности кредитных и приравненных к ним операций. За исключением отдельных продуктов, Банк осуществляет кредитные операции при наличии обеспечения. К обеспечению предъявляются требования по ликвидности и достаточности для погашения обязательств заемщика. Кредитной политикой Банка установлены требования по дисконту к различным видам обеспечения, подтверждению рыночной стоимости обеспечения и осуществлению контроля за обеспечением.

Действующая в Банке система управления кредитным риском позволяет обеспечить поддержание качества кредитного портфеля на приемлемом уровне.

Банк проводит взвешенную политику в области управления кредитными рисками, что подтверждается ростом величины резервов пропорционально росту ссудной и приравненной к ней задолженности.

- О величине расчетного и сформированного резерва на возможные потери (Приложение №1, Таблицы №5 и 6)

Объем сформированного резерва по состоянию на 01.01.2011года составлял 19 628 729 тысяч рублей, на 01.01.2012года он возрос до 22 151 279 тысяч рублей, т.е. увеличился на 13,3% при росте ссудной и приравненной к ней задолженности на 13,4%.

Кроме того, в Приложении №1 приведена информация:

- о требованиях по получению процентных доходов по ссудной и приравненной к ней задолженности в разрезе категорий качества;
- информация об объемах ссуд, классифицированных в соответствии с пунктом 3.10 Положения Банка России № 254-П;
- информация по расчетному и сформированному резерву по данным инструментам (таблицы №7-10).

Реструктурированные ссуды включают в себя ссудную задолженность заемщиков, по которым была снижена процентная ставка за пользование кредитом, изменена валюта кредита и произведено продление срока погашения ссуды. Общая сумма реструктурированной задолженности составляет 50 672 952 тысячи рублей (по состоянию на 01.01.2011года сумма составляла 62 826 861 тысячу рублей). Все реструктурированные ссуды имеют реальные перспективы погашения сроком в ближайшие 2 -3 года. За 2011 год реструктурированная задолженность погашена в сумме 12 153 900 тысяч рублей.

Банком на льготных условиях в 2011 году предоставлено кредитов на сумму 4 072 120 тысяч рублей. На льготных условиях кредиты акционерам в 2010 и 2011 годах Банком не предоставлялись.

### Рыночный риск

Рыночный риск - риск возникновения у Банка финансовых потерь (убытков) вследствие неблагоприятного изменения рыночной стоимости финансовых инструментов торгового портфеля и производных финансовых инструментов Банка, а также курсов иностранных валют и (или) драгоценных металлов. Рыночный риск включает в себя фондовый, валютный и процентный риски.

При управлении рыночным риском Банк руководствуется нормативными актами Банка России и внутренними документами. Рыночный риск включает в себя фондовый, валютный и процентный риски.

### Фондовый риск

Фондовый риск - риск убытков вследствие неблагоприятного изменения рыночных цен на фондовые ценности (ценные бумаги, в том числе закрепляющие права на участие в управлении) торгового портфеля и производные финансовые инструменты под влиянием факторов, связанных как с эмитентом фондовых ценностей и производных финансовых инструментов, так и общими колебаниями рыночных цен на финансовые инструменты.

Банк работает на фондовом рынке, формируя собственный портфель ценных бумаг, и в связи с этим принимает на себя фондовый риск (риск снижения доходов и получения убытков вследствие неблагоприятных изменений рыночных котировок приобретенных Банком ценных бумаг). Текущее управление фондовым риском осуществляется на постоянной основе в соответствии с утвержденными внутренними документами Банка.

Для ограничения риска используются:

- лимиты открытых и суммарных позиций на вложения в ценные бумаги различных эмитентов, на группы ценных бумаг, на вложения в активы товарных рынков;
- лимиты на максимальный объем валютирования сделок в течение дня;
- лимиты на опционную позицию («гамма», «вега», лимиты на размер чистой позиции в проданных опционах вне денег);
- лимиты «стоп-лосс» по группам ценных бумаг, по активам товарных рынков;
- VaR - лимиты;
- ежедневный мониторинг величины фондового риска и соблюдения установленных лимитов.

В 2011 году совокупный лимит на вложения в долевые ценные бумаги увеличился в 2 раза, лимит на вложения в низколиквидные долевые ценные бумаги увеличился в 1,7 раза, составляя менее 6,5% величины лимита на вложения в ликвидные долевые ценные бумаги. При этом, несмотря на увеличение лимитов на вложения в долевые ценные бумаги, Банк сохранил сравнительно консервативную политику в области управления фондовым риском: объем лимитов на долевые ценные бумаги остается незначительным относительно общей величины лимитов на ценные бумаги. Значительный объем операций с ценными бумагами составляют операции РЕПО. При ограничении риска операций РЕПО Банк также придерживается консервативной системы управления фондовым риском.

### Валютный риск

Валютный риск - риск убытков вследствие неблагоприятного изменения курсов иностранных валют и (или) драгоценных металлов по открытым кредитной организацией позициям в иностранных валютах и (или) драгоценных металлах.

Текущее управление валютным риском осуществляется в Банке на ежедневной основе в соответствии с утвержденными внутренними документами.

Банк осуществляет контроль за соблюдением установленных ЦБ РФ лимитов открытой валютной позиции.

В порядке, установленном ЦБ РФ, Банком постоянно рассчитывается величина валютного риска.

Для ограничения валютного риска Банком используются:

- лимиты открытых валютных позиций;
- лимиты срочных валютных позиций;
- лимиты на опционную позицию («гамма», «вега», лимиты на проданные опционы «вне денег»);
- VaR - лимиты.

Основной объем лимитов установлен на твердые валюты. На прочие валюты лимиты незначительны относительно твердых.

### Риск процентной ставки

Текущее управление процентным риском осуществляется в Банке централизованно Дирекцией Казначейство на постоянной основе в соответствии с утвержденными внутренними документами.

В качестве основного критерия оценки риска процентной ставки применяется показатель чувствительности капитала к общему уровню процентных ставок. В качестве дополнительного критерия оценки используется показатель чувствительности годового чистого процентного дохода к изменению общего уровня процентных ставок.

В случае если при имеющемся прогнозе изменения процентных ставок сложившаяся позиция Банка в отношении риска процентной ставки является неблагоприятной, то есть может привести к существенному уменьшению чистого процентного дохода, принимается решение об осуществлении мер регулирования уровня риска процентной ставки. В качестве подобных мер могут применяться:

- Изменение базовых процентных ставок в целях регулирования структуры активов и пассивов;
- Осуществление операций на финансовом рынке в целях изменения позиции Банка по процентному риску, в том числе:
  - изменение структуры портфеля ценных бумаг Банка, в том числе изменение структуры и дюрации портфеля ценных бумаг;
  - осуществление заимствований на финансовом рынке;
  - осуществление срочных операций с финансовыми инструментами;
- Иные меры, позволяющие изменить долю инструментов с плавающей доходностью в структуре активов и пассивов.

В 2011 году наблюдались тенденции, которые определили следующие меры по управлению риском процентной ставки:

- Снижение процентных ставок в рублевой зоне продолжалось с января по август 2011 года. Начиная с сентября 2011 года, вследствие оттока капитала и недостатка ликвидности на российском рынке, наблюдался активный рост процентных ставок в рублях, а его пик пришелся на октябрь-ноябрь 2011 года. В целях управления риском процентной ставки в рублях, в период с января по август 2011 года Банк

осторожно снижал общий уровень процентных ставок вслед за рынком, поддерживая более крутой угол наклона кривой ставок, за счет чего произошло уменьшение ГЭП разрывов на всех сроках. Начиная с сентября 2011 года Банк, учитывая ожидания ограниченности и краткосрочности периода высоких ставок на финансовых рынках, при общем повышении процентных ставок, сделал кривую ставок более плоской, за счет чего произошло увеличение ГЭП разрывов.

- Процентные ставки по ресурсам в долларах и евро в течение 2011 года незначительно колебались, увеличившись в четвертом квартале 2011 года. При управлении процентными рисками Банк учитывает возможность существенного роста ставок в долларах США и евро в течение 2012 года. Вследствие этого в течение 2011 года предпринимались меры по недопущению роста положительных ГЭП – разрывов в долларах США срочностью более 1 года. ГЭП разрывы в евро на протяжении 2011 года были незначительны, Банк не ограничивал их возможный рост. Предпринятые меры позволяют снизить риск получения потерь при росте валютных процентных ставок.

### **Операционный риск**

Операционный риск - риск возникновения убытков в результате несоответствия характеру и масштабам деятельности Банка и (или) требованиям действующего законодательства РФ, внутренних документов, регламентирующих проведение банковских операций и других сделок, их нарушения работниками Банка и (или) иными лицами (вследствие непреднамеренных или умышленных действий или бездействия), несоответствия (недостаточности) функциональных возможностей (характеристик) применяемых Банком информационных, технологических и других систем и (или) их отказов (нарушений функционирования), а также в результате воздействия внешних событий.

В своей деятельности по управлению операционным риском Банк руководствуется принципами, изложенными в Письме Банка России от 24.05.2005 № 76-Т, «Положением об управлении операционным риском в ОАО «Банк «Санкт-Петербург»».

**Основными целями управления операционным риском являются:**

- снижение возможного и существующего операционного риска и операционных потерь;
- повышение безопасности, надежности, конкурентоспособности Банка;
- совершенствование систем, процессов и технологий (управление изменениями Банка, его развитием).

**Основными принципами управления операционным риском являются:**

- формирование четких целей и задач управления операционным риском;
- наличие установленного порядка выявления, идентификации, оценки и минимизации операционного риска, а также регулярный мониторинг показателей операционного риска;
- разработка и реализация мер по предотвращению возникновения операционного риска:
  - формирование соответствующей организационной структуры Банка;



- разделение и делегирование полномочий, функциональных обязанностей работников Банка;
- определение и закрепление порядка взаимодействия подразделений, работников в процессе осуществления банковской деятельности;
- определение правил, порядков и процедур функционирования систем (технических, информационных и других);
- разработка и закрепление мотивации работников, направленной на минимизацию рисков, и другие вопросы.
- разработка порядка информационного обеспечения по вопросам операционного риска (порядок обмена информацией между подразделениями и работниками, порядок и периодичность представления отчетной и иной информации по вопросам управления данным риском);
- осуществление контроля эффективности управления операционным риском.

Подход Банка к управлению операционным риском заключается в его снижении до приемлемого уровня за счет проведения мероприятий по предотвращению ситуаций, которые могут быть источником данного риска, а также в страховании тех видов операционного риска, которые не поддаются управлению.

Для постоянного контроля над уровнем операционного риска осуществляется координация управления риском и ведение базы данных об операционных сбоях и/или понесенных финансовых потерях. На основе собранных и обработанных данных руководству Банка и соответствующим руководителям среднего уровня предоставляются предложения по проведению мероприятий в целях ликвидации источников повышенного операционного риска.

Для уменьшения вероятности понесения потерь в случае реализации операционных рисков в Банке утвержден План действий, направленных на обеспечение непрерывности деятельности и (или) восстановление деятельности в случае возникновения непредвиденных обстоятельств. В развитие данного внутреннего документа подготовлен ряд инструкций, описывающих действия сотрудников Банка в случае возникновения различных нештатных ситуаций. Наличие указанного комплекса внутренних документов позволит Банку снизить вероятность понесения потерь в результате реализации операционных рисков.

Для целей обеспечения непрерывности деятельности Банка по результатам интервьюирования структурных подразделений на предмет выявления критичных бизнес-процессов и критичных рабочих мест утвержден План резервирования критичных рабочих мест Банка. В целях реализации Плана резервирования выбраны резервные площадки Банка, на которых организованы и оборудованы резервные рабочие места для критичных бизнес-процессов на случай нештатных ситуаций. Кроме того, в целях регламентации мероприятий по резервированию критичных рабочих мест утвержден Порядок выявления и резервирования критичных рабочих мест в Банке.

### Правовой риск

Правовой риск – риск возникновения у Банка убытков (прямых и косвенных) вследствие следующих причин:

- несоблюдения Банком требований законодательных и иных нормативных правовых актов, внутренних документов Банка и заключенных договоров;

– допускаемых правовых ошибок при осуществлении Банком своей деятельности (неправильные юридические консультации, неверное составление документов, в том числе при рассмотрении спорных вопросов в судебных органах);

– несовершенства правовой системы (противоречивость законодательства, отсутствие правовых норм по регулированию отдельных вопросов, возникающих в процессе деятельности Банка);

– нарушения клиентами и контрагентами Банка законодательных и иных нормативных актов, а также условий заключенных договоров.

Управление правовым риском в Банке осуществляется в соответствии с рекомендациями, изложенными в Письме Банка России от 30.06.2005 № 92-Т, «Положением об управлении правовым риском в ОАО «Банк «Санкт-Петербург».

Банк осуществляет большинство своих операций с использованием типовых форм юридических документов. В остальных случаях согласовываются все нестандартные формы до момента их использования в процессе проведения соответствующих операций.

Полномочия руководителей Банка, руководителей подразделений филиальной сети и Головного офиса Банка по принятию решений и подписанию юридически значимых документов от имени Банка четко определены соответствующими внутренними документами Банка и доверенностями.

Большинство сделок, которые заключает Банк, подлежат различным внутренним согласованиям, что позволяет снизить уровень правовых рисков. Внутренние документы Банка регулярно перерабатываются в соответствии с изменениями в законодательной и нормативной базе Российской Федерации.

**Основной целью управления правовым риском** является поддержание принимаемого Банком правового риска на уровне, определенном Банком в соответствии со стратегическими задачами. Приоритетным является обеспечение максимальной сохранности активов и капитала на основе снижения и исключения возможных убытков, в том числе в виде выплат денежных средств на основании постановлений (решений) судов, которые могут привести к неожиданным потерям.

Управление правовым риском осуществляется также в целях:

- выявления, измерения и определения приемлемого уровня правового риска;
- постоянного наблюдения за правовым риском;
- принятия мер по поддержанию правового риска на уровне, не угрожающем финансовой устойчивости Банка и интересам его кредиторов и вкладчиков;
- соблюдения всеми работниками Банка законодательных и нормативных документов РФ, учредительных и внутренних документов Банка;
- исключения вовлечения Банка и его работников в осуществлении противоправной деятельности.

Цели управления правовым риском достигаются посредством реализации комплексного, системного подхода, включающего решения следующих задач:

- получения оперативных и объективных сведений об уровне правового риска;
- выявления и анализа правового риска, возникающего в процессе всех видов деятельности Банка;
- качественной и количественной оценки правового риска;
- выявления существенных взаимосвязей между правовым риском и другими типичными банковскими рисками с целью оценки воздействия мероприятий, планируемых для ограничения одного вида риска, на изменение уровня других рисков;

- создания системы быстрого и адекватного реагирования на проявление правового риска, направленной на предотвращение достижения критических величин данного риска.

Основные принципы управления правовым риском Банка заключаются в следующем:

- адекватность характеру и размерам деятельности Банка;
- надлежащее соблюдение Банком требований законодательства РФ и требований внутренних документов, утвержденных полномочными органами Банка;
- оперативное реагирование на изменение внешних и внутренних факторов с обязательным внесением соответствующих изменений во внутренние документы Банка;
- подбор работников, имеющих высокую квалификацию, в Юридическую дирекцию, а также формирование сильного менеджерского звена Банка;
- разработка единых технологий и процедур осуществления банковских операций и сделок, заключения договоров;
- обеспечение доступа максимального количества работников Банка к электронным базам правовых документов «Консультант+» и «Кодекс»;
- возможность количественной оценки соответствующих параметров риска;
- непрерывность проведения мониторинга соответствующих параметров риска;
- осуществление оценки риска, подготовка надлежащих управленческих решений независимым Структурным подразделением ГБ, а также с привлечением независимых экспертов;
- раскрытие информации об уровне правового риска в соответствии с действующим законодательством РФ.

Эффективность управления правовыми рисками в 2011 году подтверждается отсутствием случаев судебных решений не в пользу Банка, по результатам которых Банк понес бы значимые потери с точки зрения итогового финансового результата.

### **Риск потери деловой репутации**

Репутационный риск (риск потери деловой репутации) – риск возникновения у Банка убытков в результате уменьшения числа клиентов (контрагентов) вследствие формирования в обществе негативного представления о финансовой устойчивости кредитной организации, качестве оказываемых ею услуг или характере деятельности в целом, а также риск возникновения у Банка убытков вследствие влияния различных внутренних и внешних факторов.

Управление риском потери деловой репутации (репутационным риском) в Банке осуществляется в соответствии с рекомендациями, изложенными в Письме Банка России от 30.06.2005 № 92-Т, «Положением об управлении репутационным риском в ОАО «Банк «Санкт-Петербург».

Основными целями управления репутационным риском Банка являются:

- обеспечение максимальной сохранности активов и капитала Банка путем предотвращения или снижения возможных убытков Банка вследствие реализации репутационного риска;
- сохранение и поддержание деловой репутации Банка перед клиентами и контрагентами, учредителями (участниками), участниками финансового рынка, органами государственной власти и местного самоуправления, банковскими союзами (ассоциациями), саморегулируемыми организациями, участником которых является Банк.

Основные принципы управления репутационным риском Банка заключаются в следующем:

- формирование четких целей и задач управления репутационным риском;
- наличие установленного порядка выявления, идентификации, оценки и предотвращения возникновения репутационного риска, а также регулярный мониторинг показателей репутационного риска;
- разработка и реализация мер по предотвращению возникновения репутационного риска;
- разработка порядка информационного обеспечения по вопросам репутационного риска (порядок обмена информацией между подразделениями и работниками, порядок и периодичность представления отчетной и иной информации по вопросам управления данным риском);
- осуществление контроля эффективности управления репутационным риском.

В 2011 году хорошая репутация Банка подтверждалась высокими результатами его работы с клиентами и ростом объемов привлеченных средств клиентов, что свидетельствует об их доверии к Банку.

#### **Страновой и региональный риски**

**Страновой и региональный риск** – риск возникновения у Банка убытков в результате неисполнения иностранными/региональными контрагентами (юридическими и физическими лицами) обязательств из-за экономических, политических, социальных изменений, а также вследствие того, что валюта денежного обязательства может быть недоступна контрагенту из-за особенностей национального законодательства (независимо от финансового положения самого контрагента).

Банк осуществляет свою деятельность на территории РФ. В оценке экономических, политических и социальных процессов, происходящих в стране, Банк придерживается сдержанного оптимизма и учитывает оценку макроэкономических рисков при пересмотре и утверждении ключевых положений Кредитной и Процентной политики.

Кредитные и валютные риски по операциям с зарубежными контрагентами сконцентрированы в группе развитых стран со стабильной политической и экономической ситуацией. При анализе кредитных и валютных рисков по операциям с иностранными контрагентами Банк учитывает страновые риски.

Банк не работает с контрагентами из стран, где наблюдается эскалация конфликтов. Лимиты на открытые валютные позиции по валютам таких стран Банком не устанавливаются.

#### **Оценка и управление стратегическими рисками**

Успешная деятельность на российском и местном (петербургском) рынках банковских услуг в условиях роста конкуренции и осложнения ситуации на финансовых рынках и в сфере банковской ликвидности свидетельствуют о правильно выбранной стратегии развития Банка.

В целом Банк избегает значимых стратегических рисков: все основные задачи, поставленные перед Банком его акционерами, успешно выполнены.

Бизнес-модель универсального банка наилучшим образом позволяет сохранить стабильные темпы роста и финансовую устойчивость в периоды ужесточения условий бизнес - среды, включая кризисные явления на финансовых рынках.

Региональная сфокусированность на Санкт-Петербурге позволяет банку уверенно контролировать свою долю на всех основных рынках банковских услуг города. Высокая

рыночная доля на рынке депозитов физических лиц и узнаваемый бренд повышают лояльность клиентов к Банку и устойчивость его депозитной базы.

В настоящее время реализуется проект комплексной трансформации Банка в рамках реализации утвержденной Стратегии его развития на 2011-2014 г.

### 2.3. Операции со связанными с Банком сторонами

При раскрытии информации об операциях (о сделках) со связанными сторонами Банк руководствовался Указаниями Центрального Банка РФ от 13.11.2010 года №2519-У «О внесении изменений в Указание Банка России от 08.10.2008 года №2089-У «О порядке составления кредитными организациями годового отчета» и Положением по бухгалтерскому учету «Информация о связанных сторонах» (ПБУ 11/2008), утвержденное Приказом Министерства финансов РФ от 29.04.2008 года №48н.

Операции со связанными сторонами приведены в Приложении №4.

### 2.4. Сведения о внебалансовых обязательствах Банка, срочных сделках и сформированном по ним резервом

Финансовые инструменты Банка, отражаемые на внебалансовых счетах, представлены условными обязательствами кредитного характера, срочными сделками, предусматривающими поставку базисного актива и срочными расчетными (беспоставочными) сделками.

Условные обязательства кредитного характера (УОКХ) отражены на внебалансовых счетах 91315, 91316, 91317, 90907, 90908 и включают неиспользованные кредитные линии, аккредитивы, выданные гарантии и поручительства, прочие инструменты.

За 2011 год объем УОКХ вырос на 9,4%, при этом резерв на возможные потери по УОКХ сократился на 28,6%.

/тыс. руб./

| Условные обязательства кредитного характера | 01.01.2011 | уд.вес | 01.01.2012 | уд.вес | Динамика   |        |
|---|------------|--------|------------|--------|------------|--------|
|   |            |        |            |        |            |        |
| 1 категория                                 | 35 189 261 | 62,6%  | 49 397 468 | 80,3%  | 14 208 207 | 40,4%  |
| 2 категория                                 | 14203158   | 25,3%  | 7 104 932  | 11,6%  | -7 098 226 |        |
| 3 категория                                 | 6 091 005  | 10,8%  | 3 019 406  | 4,9%   | -3 071 599 | -50,4% |
| 4 категория                                 | 431 826    | 0,8%   | 516 093    | 0,8%   | 84 267     | 19,5%  |
| 5 категория                                 | 271 579    | 0,5%   | 1 455 091  | 2,4%   | 1 183 512  | 435,8% |
| ИТОГО                                       | 56 186 829 | 100,0% | 61 492 990 | 100,0% | 5 306 161  | 9,4%   |

/тыс. руб./

| Резерв по условным обязательствам кредитного характера | 01.01.2011 | уд.вес | 01.01.2012 | уд.вес | Динамика |        |
|--|------------|--------|------------|--------|----------|--------|
|  |            |        |            |        |          |        |
| 2 категория  | 160164     | 20,1%  | 87382      | 15,3%  | -72782   | -45,4% |
| 3 категория  | 348165     | 43,6%  | 128645     | 22,6%  | -219520  | -63,1% |
| 4 категория  | 167033     | 20,9%  | 295001     | 51,7%  | 127968   | 76,6%  |
| 5 категория  | 123082     | 15,4%  | 59357      | 10,4%  | -63725   | -51,8% |
| ИТОГО  | 798444     | 100,0% | 570385     | 100,0% | -228059  | -28,6% |

Внебалансовые инструменты в разбивке по видам на 01.01.2011 и 01.01.2012, в том числе срочные сделки – форварды, опционы, сделки СВОП, представлены в Приложении №2 и Приложении №3, в виде формы 0409155 на соответствующие отчетные даты. Резерв по срочным сделкам не создавался.

Потенциально возможные судебные процессы с участием Банка, ожидаемые правительственные расследования, которые могут привести к появлению неопределенных обязательств, отсутствуют.

## **2.5. Выплаты основному управленческому персоналу**

Списочная численность сотрудников по состоянию на 01.01.2012 года составила 2 781 человек (на 01.01.2011 года - 2 432 человека), численность основного управленческого персонала – 26 человек на 01.01.2012 года (25 человек – на 01.01.2011 года).

|                      | /тыс. руб./ |          |
|----------------------|-------------|----------|
|                      | 2010 год    | 2011 год |
| Наблюдательный Совет | 4 260       | 3 462    |
| Правление            | 262 752     | 370 875  |

По решению Общего собрания акционеров членам Наблюдательного совета Банка в период исполнения ими своих обязанностей могут выплачиваться вознаграждение и компенсироваться расходы, связанные с осуществлением ими функций членов Наблюдательного совета. Размер таких вознаграждений и компенсаций устанавливается Общим собранием акционеров.

По членам Правления – выплаты заработной платы, включая премии осуществляются ежемесячно. По результатам года выплачивается годовая премия. Основными критериями годового премирования являются реализация стратегических KPI, закрепленных за каждым членом Правления, реализация стратегических проектов, выполнение показателя EVA, показателя прибыли. В 2011 году были внесены изменения в порядок и условия премирования: выплаты привязаны к результатам работы курируемых блоков. В течение года возможны промежуточные выплаты. Все выплаты основному управленческому персоналу за 2011 год и 2010 год являются краткосрочными вознаграждениями, долгосрочные вознаграждения не выплачивались.

## **2.6. Информация о планируемых по итогам отчетного года выплатах дивидендов по акциям (распределение чистой прибыли) и выплатах по итогам предыдущего года**

Дивиденды по обыкновенным и привилегированным акциям

| За период | Дивиденды по обыкновенным акциям (в тыс. рублей) |                                  | Дивиденды по привилегированным акциям (в тыс. рублей) |                                  | Дивиденды по привилегированным акциям типа А (в тыс. рублей) |                                 | Совокупная сумма выплаченных дивидендов (в тыс. рублей) |
|-----------|--|----------------------------------|---|----------------------------------|--|---------------------------------|---|
|           | тыс. рублей                                      | % от номинальной стоимости акций | тыс. рублей   | % от номинальной стоимости акций | тыс. рублей  | % от стоимости размещения в USD |   |
| 2010      | 31 037   | 11                               | 2 211   | 11                               | 760 360  | 13.5                            | 793 608   |
| 2009      | 31 037   | 11                               | 2 211   | 11                               | 795 707  | 13.5                            | 828 955   |
| 2008      | 31 037   | 11                               | 2 211   | 11                               |  |                                 | 33 248  |
| 2007      | 39 501   | 14                               | 2 211   | 11                               |  |                                 | 41 712  |
| 2006      | 32 396   | 14                               | 2 211   | 11                               |  |                                 | 34 607  |

Информация о планируемых к выплате по итогам 2011 года дивидендам может быть предоставлена только после проведения общего собрания акционеров Банка.

### **2.7. Сведения о прекращении деятельности**

Банк прекратил деятельность по управлению ценными бумагами, которую осуществлял на основании лицензии №078-03696-001000 от 07.12.2000 года. Лицензия аннулирована Решением Федеральной службы по финансовым рынкам 06.10.2011 года.

### **2.8. Информация о разводненной прибыли на акцию**

Информация о прибыли на акцию в 2011 году, которая отражает возможное снижение уровня базовой прибыли на акцию (разводненной прибыли) в последующем отчетном периоде будет приведена в пояснительной записке за 2012 год.

В 2010 году прибыль, причитающаяся акционерам, за вычетом дивидендов по привилегированным акциям, составляла 721 995 тысяч рублей, средневзвешенное разводненное количество акций – 347 361 тысяча штук. Разводненная прибыль на акцию (в рублях на акцию) составляла 2,08 рубля.

### **2.9. Информация об использовании энергетических ресурсов**

Информация об использовании Банком энергетических ресурсов представлена согласно пункта 5 статьи 22 Федерального закона от 23 ноября 2009 года №261-ФЗ «Об энергосбережении и о повышении энергетической эффективности».

2011 год

|      | Наименование                   | Ед. изм. | Количество     | Стоимость (тыс.руб.) с НДС |
|------|--------------------------------|----------|----------------|----------------------------|
| 1    | Электрическая энергия          | кВт.ч.   | 10 498 096     | 36 170                     |
| 2    | Тепловая энергия               | Гкал     | 6 390          | 8 187                      |
| 3    | Бензин автомобильный           | -        | -              | -                          |
| 4    | Дизельное топливо              | Л<br>Т   | 3 500<br>0,418 | 81<br>15                   |
| 5    | Газ природный                  | м.куб.   | 629 079        | 3 161                      |
| 6    | Мазут топочный                 |          | 0              | 0                          |
| 7    | Уголь                          |          | 0              | 0                          |
| 8    | Прочее:                        |          |                |                            |
| 8.1. | Водопотребление, водоотведение | м.куб.   | 84 277         | 2 164                      |

2010 год

|      | Наименование                   | Ед.изм.       | Количество         | Стоимость (тыс.руб.) с НДС |
|------|--------------------------------|---------------|--------------------|----------------------------|
| 1    | Электрическая энергия          | кВт.ч.<br>кВт | 6 298 668<br>1 320 | 19 977<br>679              |
| 2    | Тепловая энергия               | Гкал          | 6 853              | 7 802                      |
| 3    | Бензин автомобильный           | -             | -                  | -                          |
| 4    | Дизельное топливо              | л             | 25 300             | 462                        |
| 5    | Газ природный                  | м.куб.        | 15 183             | 47                         |
| 6    | Мазут топочный                 |               | 0                  | 0                          |
| 7    | Уголь                          |               | 0                  | 0                          |
| 8    | Прочее:                        |               |                    |                            |
| 8.1. | Водопотребление, водоотведение | м.кв.         | 97 883             | 4 050                      |

### 3. Существенная информация о методах оценки и существенных статьях бухгалтерской отчетности

#### 3.1. Принципы и методы оценки и учета отдельных статей баланса

Принципы и методы оценки и учета отдельных статей баланса в Банке осуществляются в соответствии с «Положением о Правилах ведения бухгалтерского учета в кредитных организациях, расположенных на территории РФ» от 26 марта 2007 года №302-П.

Финансовые инструменты отражаются по первоначальной стоимости или справедливой стоимости, в зависимости от их классификации.



Формирование уставного капитала Банка осуществляется путем размещения акций Банка в соответствии с Инструкцией ЦБ РФ «О правилах выпуска и регистрации ценных бумаг кредитными организациями на территории РФ» от 10.03.2006 года № 128-И. Уставный капитал отражается в учете на балансовом счете № 10207 «Уставный капитал кредитных организаций, созданных в форме акционерного общества» по номинальной стоимости акций в рублях.

Вложения Банка в уставные капиталы акционерных и других обществ, в которых Банк осуществляет контроль над управлением данных обществ или оказывает существенное влияние на деятельность акционерных обществ, учитываются на балансе Банка по себестоимости.

Выпуск Банком облигаций осуществляется в соответствии с Инструкцией ЦБ РФ «О правилах выпуска и регистрации ценных бумаг кредитными организациями на территории РФ» от 10.03.2006 года № 128-И, Стандартами эмиссии ценных бумаг и регистрации проспектов ценных бумаг № 07-4/пз-н, утвержденных ФСФР 25.01.2007 года, а также с учетом требований Правил допуска к торгам соответствующей биржи. Размещение Банком облигаций осуществляется по решению Наблюдательного совета Банка, за исключением размещения облигаций, конвертируемых в обыкновенные акции, составляющие более 25 (двадцати пяти) процентов ранее размещенных обыкновенных акций. Выпущенные Банком облигации учитываются на балансовом счете № 520 «Выпущенные облигации». Облигации учитываются по номинальной стоимости по срокам обращения.

Выпуск Банком депозитных и сберегательных сертификатов осуществляется в соответствии с «Регламентом работы с собственными депозитными и сберегательными сертификатами ОАО «Банк «Санкт-Петербург» и «Условиями выпуска и обращения именных депозитных сертификатов ОАО «Банк «Санкт-Петербург» (зарегистрированы 12.10.2005 г. ГУ ЦБ РФ по Санкт-Петербургу). Сертификаты Банка являются именными. Сертификаты выпускаются в валюте Российской Федерации. Процентные ставки по сертификатам устанавливаются в соответствии с Процентной политикой Банка, исходя из сроков обращения сертификатов. Учет выпущенных сертификатов осуществляется в сумме вклада (депозита), оформленного сертификатом, на счетах второго порядка балансовых счетов № 521 «Выпущенные депозитные сертификаты» и № 522 «Выпущенные сберегательные сертификаты» по срокам погашения.

Банк выпускает процентные и беспроцентные простые векселя. Минимальный срок обращения векселей устанавливается в соответствии с Процентной политикой Банка. Учет номинальной стоимости выпущенных векселей Банка осуществляется по срокам погашения на счетах второго порядка балансового счета № 523 «Выпущенные векселя и банковские акцепты».

Бухгалтерский учет приобретения и реализации ценных бумаг производится в соответствии с Порядком бухгалтерского учета вложений (инвестиций) в ценные бумаги и операций с ценными бумагами (Приложением № 11 к Положению Банка России № 302-П) (далее – Порядок) и соответствующим внутренним документом Банка. Ценные бумаги отражаются на соответствующих балансовых счетах по учету вложений в ценные бумаги в зависимости от целей приобретения в одну из следующих категорий:

- «оцениваемые по справедливой стоимости через прибыль или убыток»;
- «имеющиеся в наличии для продажи»;
- «удерживаемые до погашения».

Ценные бумаги, текущая (справедливая) стоимость которых может быть надежно определена, классифицированные при первоначальном признании как оцениваемые по

справедливой стоимости через прибыль или убыток, в том числе приобретенные с целью продажи в краткосрочной перспективе (предназначенные для торговли), учитываются на балансовых счетах № 501 "Долговые обязательства, оцениваемые по справедливой стоимости через прибыль или убыток" и № 506 "Долевые ценные бумаги, оцениваемые по справедливой стоимости через прибыль или убыток".

Долговые обязательства, которые Банк намерен удерживать до погашения (вне зависимости от срока между датой приобретения и датой погашения), учитываются на балансовом счете № 503 «Долговые обязательства, удерживаемые до погашения».

Ценные бумаги могут быть зачислены в категорию «имеющиеся в наличии для продажи» с зачислением на балансовые счета № 502 «Долговые обязательства, имеющиеся в наличии для продажи» и № 507 «Долевые ценные бумаги, имеющиеся в наличии для продажи».

Банк использует следующие методы оценки (признания) ценных бумаг в зависимости от их классификации:

- первоначальное признание;
- последующее признание.

*Первоначальная стоимость* - сумма уплаченных денежных средств или их эквивалентов или справедливая стоимость прочих ресурсов, предоставленных для приобретения актива, на дату покупки и включая затраты по сделке.

С момента первоначального признания и до прекращения признания вложения в ценные бумаги оцениваются (переоцениваются):

- по текущей (справедливой) стоимости;
- путем создания резервов на возможные потери.

*Справедливая стоимость* – это сумма, на которую можно обменять актив или посредством которой можно урегулировать обязательство при совершении сделки между хорошо осведомленными, заинтересованными и независимыми сторонами.

Для оценки стоимости выбывающих (реализованных) ценных бумаг Банк применяет способ ФИФО - по первоначальной стоимости первых по времени приобретения ценных бумаг.

Учет материальных ценностей и нематериальных активов в Банке ведется в соответствии с Положением ЦБ РФ № 302-П и *Положением по учету имущества в ОАО «Банк "Санкт-Петербург»*.

В состав имущества Банка входят основные средства, нематериальные активы, а также капитальные затраты, связанные с их приобретением, материальные запасы.

Первоначальной стоимостью имущества Банка, приобретенного за плату, признается сумма фактических затрат Банка на приобретение, сооружение (строительство), создание (изготовление) и доведение до состояния, в котором оно пригодно для использования. Приобретаемое имущество отражается в бухгалтерском учете по стоимости приобретения, без учета суммы уплаченного НДС.

Материальные запасы (кроме внеоборотных запасов) принимаются к учету по фактической стоимости без учета НДС. НДС учитывается на отдельном лицевом счете до момента передачи материальных запасов в эксплуатацию.

Отражение доходов и расходов по операциям Банка в пределах одного отчетного года на соответствующих лицевых счетах ведется **по методу начислений**, т.е. отражение финансовых результатов операций (доходов и расходов) происходит по факту совершения операций, а не по факту получения или уплаты денежных средств (их эквивалента). Доходы и расходы в иностранной валюте отражаются в балансе Банка только в рублях по курсу Банка России на дату совершения операции.

Операции по размещению денежных средств (кредитные операции) Банк осуществляет в соответствии с Кредитной политикой Банка.

Операции по размещению денежных средств юридическим лицам (за исключением операций РЕПО, а также операций по размещению/привлечению денежных средств в кредиты/депозиты с финансовыми компаниями) осуществляются в соответствии с внутренними документами Банка, определяющими порядок размещения средств.

Резервы по балансовым активам и внебалансовым инструментам кредитного и некредитного характера формируются (кроме резервов на возможные потери по ссудам, ссудной и приравненной к ней задолженности) в соответствии с Положением ЦБ РФ 20.03.2006 года № 283-П от и «Регламентом формирования резервов на возможные потери в ОАО «Банк "Санкт-Петербург" и с учетом ст.300 главы 25 НК РФ.

Состав элементов расчетной базы резервов на возможные потери, принципы их отнесения к различным категориям качества, порядок формирования и регулирования резерва изложен в «Регламенте формирования резервов на возможные потери в ОАО «Банк "Санкт-Петербург"».

Для формирования резерва в размере, адекватном реальным кредитным рискам Банка, производится классификация выданных ссуд и оценка кредитных рисков.

Классификация первоначально осуществляется в момент возникновения ссудной задолженности и далее производится на постоянной основе при изменении параметров, которые используются в качестве классификационных критериев (финансовое состояние заемщика и качество обслуживания долга).

В зависимости от величины кредитного риска все ссуды подразделяются на 5 категорий качества:

- 1 - стандартные ссуды;
- 2 - нестандартные ссуды;
- 3 - сомнительные ссуды;
- 4 - проблемные ссуды;
- 5 - безнадежные ссуды.

По ссудам, активам (требованиям), отнесенным к 1 и 2 категориям качества, получение дохода признается определенным (вероятность получения доходов является безусловной и/или высокой).

По ссудам, активам (требованиям), отнесенным к 3, 4 и 5 категориям качества, получение доходов признается неопределенным (получение доходов является проблемным или безнадежным).

Сформированные портфели однородных ссуд распределяются по категориям качества следующим образом:

- I категория качества – портфели однородных ссуд с размером сформированного резерва 0 процентов (потери по портфелю однородных ссуд отсутствуют);
- II категория качества - портфели однородных ссуд с размером сформированного резерва не более 3 процентов совокупной балансовой стоимости ссуд, объединенных в портфель;
- III категория качества - портфели однородных ссуд с размером сформированного резерва свыше 3 и до 20 процентов совокупной балансовой стоимости ссуд, объединенных в портфель;
- IV категория качества - портфели однородных ссуд с размером сформированного резерва свыше 20 и до 50 процентов совокупной балансовой стоимости ссуд, объединенных в портфель;

V категория качества - портфели однородных ссуд с размером сформированного резерва свыше 50 процентов совокупной балансовой стоимости ссуд, объединенных в портфель.

По решению Правления Банка допускается оценка качества ссуды более высокая, чем вытекает из Положения ЦБ РФ от 26.03.2004 года № 254-П. Правление Банка также принимает решение об уточнении классификации ссуд, ссудной и приравненной к ней задолженности на основании признания обслуживания долга хорошим по реструктурированным ссудам и ссудам, предоставленным кредитной организацией заемщику прямо или косвенно в целях погашения долга по ранее предоставленной ссуде.

Информация о таких ссудах в установленном ЦБ РФ порядке (в случае, если ссуда или совокупность ссуд, выданных одному заемщику или группе связанных заемщиков, превышает один процент от величины капитала Банка) представляется Банком в ГУ ЦБ по Санкт-Петербургу.

В случаях, определенных ЦБ РФ, Банк направляет в ГУ ЦБ по Санкт-Петербургу также обоснование такой классификации с учетом требований, определенных в Положении ЦБ РФ № 254-П.

Начисленные проценты, получение которых признается определенным, подлежат отнесению на доходы в день, предусмотренный условиями договора для их уплаты должником (заемщиком).

Если проценты не соответствуют критериям признания в качестве доходов, то их отражение на счетах по учету доходов происходит по факту их получения.

Бухгалтерский учет признанных проблемными процентов от операций по размещению денежных средств до их фактического получения осуществляется на внебалансовых счетах по учету неполученных процентов. В момент фактического получения они списываются с внебалансового учета и отражаются в балансе сразу на счетах доходов.

Начисление процентов и отражение их в бухгалтерском учете производится ежемесячно в последний день месяца и в день, определенный условиями договора как день окончания расчетного периода.

### ***3.2. Перечень существенных изменений, внесенных Банком в учетную политику, влияющих на сопоставимость отдельных показателей деятельности Банка***

В 2011 году Банк не вносил изменений в учетную политику, влияющих на сопоставимость отдельных показателей.

### ***3.3. Краткие сведения о результатах инвентаризации статей баланса***

По состоянию на 01 января 2012 года в Банке проведена инвентаризация всех учитываемых на балансовых и внебалансовых счетах денежных средств и ценностей, а так же инвентаризация основных средств, нематериальных активов, хозяйственных материалов, малоценных и быстроизнашивающихся предметов и статей баланса по состоянию на 01 ноября 2011 года. По результатам инвентаризации установлено, что учетные данные по остаткам на счетах соответствуют их фактическому наличию. Излишков и недостач не установлено.

На 01 января 2012 года произведена сверка аналитического и синтетического учета. Расхождений не установлено.

От Банков, с которыми установлены корреспондентские отношения, получены письменные подтверждения остатков по счетам в полном объеме. Расхождений не установлено.

С Расчетно-кассовыми центрами произведена сверка остатков на корреспондентских счетах, счетах обязательных резервных требований (балансовых и внебалансовых), счетах обязательств и требований Банка по прочим операциям. Расхождений не установлено.

Урегулирование обязательств и требований по срочным операциям, учитываемых на счетах раздела «Г» плана счетов бухгалтерского учета в кредитных организациях РФ, дебиторской и кредиторской задолженности, числящейся на балансовых счетах №474 «Расчеты по отдельным операциям» и №603 «Расчеты с дебиторами и кредиторами», с целью полного отражения по балансу результатов финансовой деятельности по итогам работы за отчетный период, ОАО «Банк «Санкт-Петербург» производил в соответствии с «Положением о правилах ведения бухгалтерского учета в кредитных организациях, расположенных на территории РФ» от 26 марта 2007 года №302-П.

По состоянию на 01 января 2012 года произведена сверка данных требований и обязательств по срочным операциям, все сделки, отраженные по балансу, являются действующими и подтверждены документально.

На 01 января 2012 года в Банке открыто 52 004 счета клиентам - юридическим лицам и 1 428 993 счета клиентам – физическим лицам. Банком получены подтверждения остатков средств клиентов - юридических лиц, числящихся на их счетах на 01 января 2012 года в количестве 15 798 штук, не получено подтверждений в количестве 28 274 штук. Удельный вес не полученных подтверждений в общем количестве открытых в Банке счетов составляет 70 процентов. Удельный вес остатка средств, числящихся на счетах клиентов, по которым получены подтверждения, в общем объеме таких средств составляет 52 процента. Всем клиентам высланы уведомления по остаткам на их счетах. Получить подтверждения в полном объеме не представляется возможным в связи с тем, что многие счета длительное время не работают.

В соответствии с Федеральным Законом от 18 июля 2005 года №89-ФЗ «О внесении изменений в статью 859 части второй Гражданского Кодекса РФ» Банком в адрес клиентов, у которых на счете в течение двух лет и более отсутствуют денежные средства, направляются предупреждения, что по истечении двух месяцев со дня направления уведомления, если на счет клиента в течение этого срока не поступят денежные средства, договор банковского счета будет считаться расторгнутым по инициативе банка, и счет будет закрыт. В 2011 году в адрес клиентов, у которых на счете в течение двух лет отсутствовали денежные средства, Банком были направлены извещения и по истечении двух месяцев, все неработающие счета клиентов, которым были направлены уведомления, закрыты.

#### ***3.4. Сведения о дебиторской и кредиторской задолженности***

По состоянию на 01 января 2012 года произведена сверка дебиторской и кредиторской задолженности с поставщиками, подрядчиками и покупателями. Остатки оформлены и подтверждены двусторонними актами. Общая сумма дебиторской задолженности по состоянию на 01.01.2012 года составила 9 193 295 тысяч рублей, что на 1 391 719 тысяч рублей больше, чем на 01.01.2011 года (составляла 7 801 576 тысяч рублей). Из общей суммы дебиторской задолженности сумма просроченной задолженности составляет 60 096 тысяч рублей, что на 12 343 тысячи рублей меньше, чем на 01.01.2011 года (составляла 72 439 тысяч рублей).

Расшифровка дебиторской задолженности на 01.01. 2012 года

/тыс. руб./

| Вид дебиторской задолженности   | До 30 дней       | Свыше 30 дней    | Итого            | В том числе просроченная |
|---|------------------|------------------|------------------|--------------------------|
| Расчеты с валютными и фондовыми биржами   | 1 558 576        | 0                | 1 558 576        | 1 650                    |
| Расчеты с бюджетом по налогам   | 952 050          | 1 321            | 953 371          | 0                        |
| Налог на добавленную стоимость уплаченный                                       | 6 032            | 0                | 6 032            | 0                        |
| Незавершенные расчеты по операциям, совершаемым с использованием платежных карт | 370 364          | 0                | 370 364          | 0                        |
| Требования по прочим операциям  | 3 423 194        | 1 727 834        | 5 151 028        | 42 588                   |
| Расчеты по брокерским операциям с ценными бумагами                              | 736 913          | 0                | 736 913          | 0                        |
| Расчеты с поставщиками, подрядчиками и покупателями                             | 111 471          | 283 461          | 394 932          | 4 462                    |
| Расчеты с прочими дебиторами  | 12 641           | 9 438            | 22 079           | 11 396                   |
| <b>ИТОГО</b>  | <b>7 171 241</b> | <b>2 022 054</b> | <b>9 193 295</b> | <b>60 096</b>            |

Расшифровка дебиторской задолженности на 01.01. 2011 года

/ тыс. руб./

| Вид дебиторской задолженности             | До 30 дней | Свыше 30 дней | Итого   | В том числе просроченная |
|---|------------|---------------|---------|--------------------------|
| Расчеты с валютными и фондовыми биржами   | 538 331    | 134 110       | 672 441 | 1 650                    |
| Расчеты с бюджетом по налогам             | 2 994      | 1 236         | 4 230   | 0                        |
| Налог на добавленную стоимость уплаченный | 1 037      | 0             | 1 037   | 0                        |

|   |                  |                  |                  |               |
|---|------------------|------------------|------------------|---------------|
| Незавершенные расчеты по операциям, совершаемым с использованием платежных карт | 144 528          | 80               | 144 608          | 0             |
| Требования по прочим операциям  | 61 652           | 491 354          | 553 006          | 49 232        |
| Расчеты по брокерским операциям с ценными бумагами                              | 325 786          | 0                | 325 786          | 0             |
| Расчеты с поставщиками, подрядчиками и покупателями                             | 131 227          | 5 953 581        | 6 084 808        | 17 865        |
| Расчеты с прочими дебиторами  | 5 822            | 9 838            | 15 660           | 3 692         |
| <b>ИТОГО</b>  | <b>1 211 377</b> | <b>6 590 199</b> | <b>7 801 576</b> | <b>72 439</b> |

Общая сумма кредиторской задолженности по состоянию на 01.01.2012 года составила 3 380 715 тысяч рублей, что на 1 157 724 тысячи рублей меньше, чем на 01.01.2011 года (составляла 4 538 439 тысяч рублей). Просроченной кредиторской задолженности в Банке нет.

#### Расшифровка кредиторской задолженности на 01.01. 2012 года

/ тыс. руб./

| Вид кредиторской задолженности  | До 30 дней | Свыше 30 дней | Итого     | В том числе просроченная |
|---|------------|---------------|-----------|--------------------------|
| Обязательства по аккредитивам по иностранным операциям                          | 78 914     | 2 512 130     | 2 591 044 | 0                        |
| Суммы, поступившие на корреспондентские счета до выяснения                      | 4 361      | 0             | 4 361     | 0                        |
| Расчеты с бюджетом по налогам   | 104 570    | 0             | 104 570   | 0                        |
| Расчеты с работниками по оплате труда   | 289 841    | 0             | 289 841   | 0                        |
| Налог на добавленную стоимость полученный                                       | 36 317     | 0             | 36 317    | 0                        |
| Незавершенные расчеты по операциям, совершаемым с использованием платежных карт | 21 694     | 1 144         | 22 838    | 0                        |

|  |                |                  |                  |          |
|--|----------------|------------------|------------------|----------|
| Обязательства по прочим операциям                        | 17 841         | 38 847           | 56 688           | 0        |
| Расчеты с поставщиками, подрядчиками и покупателями      | 192 357        | 0                | 192 357          | 0        |
| Расчеты с акционерами по дивидендам                      | 3 367          | 0                | 3 367            | 0        |
| Страховой взнос в фонд обязательного страхования вкладов | 79 332         | 0                | 79 332           | 0        |
| <b>ИТОГО</b>   | <b>828 594</b> | <b>2 552 121</b> | <b>3 380 715</b> | <b>0</b> |

Расшифровка кредиторской задолженности на 01.01.2011 года

| Вид кредиторской задолженности  | / тыс. руб. / |               |           |                          |
|---|---------------|---------------|-----------|--------------------------|
|   | До 30 дней    | Свыше 30 дней | Итого     | В том числе просроченная |
| Обязательства по аккредитивам по иностранным операциям                          | 571 648       | 2 319 258     | 2 890 906 | 0                        |
| Суммы, поступившие на корреспондентские счета до выяснения                      | 944 377       | 0             | 944 377   | 0                        |
| Расчеты с бюджетом по налогам   | 321 558       | 0             | 321 558   | 0                        |
| Расчеты с работниками по оплате труда   | 194 172       | 1 384         | 195 556   | 0                        |
| Налог на добавленную стоимость полученный                                       | 39 306        | 0             | 39 306    | 0                        |
| Незавершенные расчеты по операциям, совершаемым с использованием платежных карт | 22 935        | 130           | 23 065    | 0                        |
| Обязательства по прочим операциям   | 27 662        | 173           | 27 835    | 0                        |
| Расчеты с поставщиками, подрядчиками и покупателями                             | 24 487        | 0             | 24 487    | 0                        |



|  |                  |                  |                  |          |
|--|------------------|------------------|------------------|----------|
| Расчеты с акционерами по дивидендам                      | 4 149            | 0                | 4 149            | 0        |
| Страховой взнос в фонд обязательного страхования вкладов | 67 200           | 0                | 67 200           | 0        |
| <b>ИТОГО</b>   | <b>2 217 494</b> | <b>2 320 945</b> | <b>4 538 439</b> | <b>0</b> |

**Расшифровка кредиторской задолженности, учтенной на балансовом счете №47416 «Суммы, поступившие на корреспондентские счета до выяснения»**

Сумма кредиторской задолженности, образовавшейся за период с 28.12.2011 года по 30.12.2011 года, учтенная на балансовом счете №47416 составила 4 361 тысячу рублей, в том числе:

- Сумма до выяснения в связи с несоответствием реквизитов получателя, составившая 2 581 тысячу рублей, возвращена клиентам в период с 10.01.2012 года по 13.01.2012 года;

- Сумма до выяснения в связи с несоответствием реквизитов получателя, составившая 1 780 тысяч рублей, зачислена на счета клиентов с 10.01.2012 года по 13.01.2012 года.

**Расшифровка балансового счета №60701 «Вложения в сооружение (строительство), создание (изготовление) и приобретение основных средств и нематериальных активов»**

| Наименование задолженности  | /тыс. руб./   |               | Изменения     |
|---|---------------|---------------|---------------|
|   | 2011 год      | 2010 год      |               |
| Подготовка проектно-сметной документации                          | 1 058         | 1 358         | - 300         |
| Реализация инвестиционного проекта строительства здания г. Москва | 9 650         | 9 650         | 0             |
| Капитальные вложения в основные средства                          | 27 116        | 0             | 27 116        |
| <b>Итого:</b>   | <b>37 824</b> | <b>11 008</b> | <b>26 816</b> |

**3.5. Сведения о корректирующих событиях после отчетной даты**

В соответствии с Указаниями ЦБ РФ от 08 октября 2008 года №2089-У «О порядке составления кредитными организациями годового отчета» Банком отражены проводками «СПОД» следующие события после отчетной даты:

- остатки балансовых счетов №706 «Финансовый результат текущего года» перенесены на счет №707 «Финансовый результат прошлого года»: доходы в сумме 219 997 348 тысяч рублей, расходы в сумме 215 782 359 тысяч рублей;

- в связи с досрочным расторжением депозитных договоров отражено уменьшение суммы процентных расходов по депозитам физических лиц, по векселям и по депозитам юридических лиц в сумме 77 тысяч рублей;
- доначислены налоги за 2011 год, относимые на расходы в соответствии с законодательством РФ в сумме 36 149 тысяч рублей;
- отражена переоценка основных средств по состоянию на 01 января 2012 года, в результате которой произошло увеличение:
  - стоимости основных средств в сумме 2 175 036 тысяч рублей;
  - амортизации основных средств в сумме 39 950 тысяч рублей;
  - прироста стоимости имущества в сумме 2 135 086 тысяч рублей;
- отнесена на расходы сумма начисленной премии за 2011 год в размере 288 244 тысячи рублей;
- отнесены на расходы Банка суммы затрат по хозяйственной деятельности и суммы комиссий при получении первичных документов, подтверждающих совершение операций до отчетной даты в сумме 67 596 тысяч рублей;
- отнесены на расходы суммы начисленных резервов по ссудной задолженности в размере 602 633 тысячи рублей;
- начислен страховой взнос в фонд обязательного страхования вкладов за 4 квартал 2011 года в сумме 79 333 тысячи рублей;
- уменьшена сумма операционных доходов, а также доходов от выполнения работ (оказания услуг), по которым дата признания доходов относится к периоду до 1 января 2012 года в сумме 639 тысяч рублей;
- произведено уменьшение налога на прибыль за 2011 год в сумме 226 454 тысячи рублей;
- остатки балансовых счетов №707 «Финансовый результат прошлого года» перенесены на счет №70801 «Прибыль прошлого года: доходы в сумме 219 996 709 тысяч рублей, расходы в сумме 216 629 783 тысячи рублей;

### **3.6. Описание характера некорректирующего события после отчетной даты**

Некорректирующие события после отчетной даты, свидетельствующие о возникших после отчетной даты условиях, в которых Банк ведет свою деятельность, существенно влияющих на финансовое состояние, состояние активов и обязательств Банка отсутствуют.

Банк не сталкивался с такими событиями после отчетной даты как пожар, авария, стихийное бедствие или другая чрезвычайная ситуация, в результате которой была уничтожена значительная часть активов Банка.

### **3.7. Сведения о фактах неприменения правил бухгалтерского учета**

Факты неприменения Банком правил бухгалтерского учета отсутствуют.

Банком в отчетную форму №0409808 «Отчет об уровне достаточности капитала, величине резервов на покрытие сомнительных ссуд и иных активов» по состоянию на 01 января 2011 года для сопоставимости показателей внесены корректировки в следующие строки графы 3 «Данные на начало отчетного года»:

- Строка 1.5. "Финансовый результат деятельности, принимаемый в расчет собственных средств (капитала)" и 1.5.2. "отчетного года" была внесена корректировка, уменьшающая первоначальное значение на 324 478 тысяч рублей. Данная корректировка связана с включением в расчет остатков по счетам 61403, 61301, 61304 в соответствии с пунктом 3.4. «Положения о методике определения собственных средств (капитала) кредитных организаций № 215-П» от 10.02.2003. Внесение данных изменений не повлияли на итоговое значение собственных средств (капитала), поскольку в первоначальной версии отчета в итоговой сумме остатки по счетам 61403, 61301, 61304 были учтены.

### **3.8. Информация об изменениях в учетной политике на следующий отчетный год**

Банком в учетную политику на 2012 год внесены следующие изменения:

- В соответствии с Указанием Банка России от 04.07.2011 года № 2654-У введен новый Раздел «Операции с производными финансовыми инструментами».
- В соответствии с Указанием Банка России от 29.12.2010 года № 2553-У и Указанием Банка России от 01.12.2011 года № 2736-У введен подраздел, описывающий учет недвижимости, временно не используемой в основной деятельности.

## **4. О состоянии внутреннего контроля в ОАО «Банк «Санкт-Петербург».**

Система внутреннего контроля Банка - это определенная учредительными и внутренними документами Банка совокупность органов и субъектов внутреннего контроля (органов управления, подразделений, служащих, ответственных сотрудников), выполняющих функции в рамках системы внутреннего контроля.

Основные цели организации системы внутреннего контроля - обеспечение максимальной сохранности активов и капитала Банка, достижение доходности при соблюдении принципа минимизации рисков банковской деятельности, соблюдение интересов кредиторов, вкладчиков и акционеров Банка.

В 2011 году в Банке постоянно работали органы коллегиального управления. На постоянной основе осуществлялся контроль за выполнением финансовых и объемных показателей деятельности Банка в области кредитной, депозитной, тарифной и процентной

политик. Контролировалось выполнение требований Учетной политики. Совершенствовалась работа структурных подразделений Банка по осуществлению и координации предварительного и последующего контроля.

Службой внутреннего контроля в 2011 году, в соответствии с годовым планом работ, утвержденным Наблюдательным советом Банка (протокол №2 от 27.01.2011), проведены 65 проверок деятельности структурных подразделений Банка, из них: 59 проверок подразделений Головного банка, включая проверки дополнительных офисов, и 6 проверок филиалов Банка. По результатам проверок даны рекомендации и предложения по устранению выявленных отдельных нарушений и недостатков, предложения по совершенствованию системы внутреннего контроля. Выполнение рекомендаций проверено Службой внутреннего контроля при проведении повторных проверок.

Служба внутреннего контроля на регулярной основе представляет отчеты о состоянии системы внутреннего контроля органам управления Банка - Наблюдательному совету, включая Комитет по аудиту, и Правлению Банка. В 2011 году отчеты о мониторинге системы внутреннего контроля, включая мониторинг системы управления банковскими рисками, и о работе Службы внутреннего контроля представлялись Наблюдательному совету Банка – ежеквартально, Правлению Банка – ежеквартально. Отчеты о результатах работы Службы внутреннего контроля за месяц представлялись Комитету по аудиту Наблюдательного совета Банка ежемесячно (отчет за последний месяц квартала представлялся в составе квартального отчета).

Председатель Правления  
ОАО «Банк «Санкт-Петербург»

А.В. Савельев

И. о. главного бухгалтера

Н.Г. Томилина



*Handwritten signature*



Информация о концентрации кредитов, предоставленных заемщикам-юридическим лицам-резидентам РФ с группировкой по видам деятельности заемщиков (кредиты, отнесенные к/не отнесенные к мсб) (на основе ф.0409302)

ПРИЛОЖЕНИЕ №1


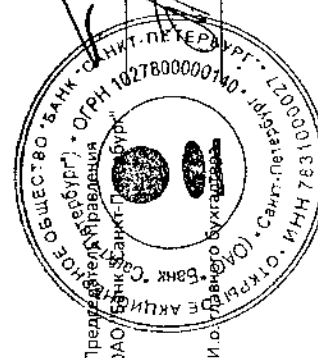
Юридические лица

Таблица №2

|  | задолженность по кредитам (срочная + просроченная) |   |   |   | задолженность по кредитам (срочная + просроченная) |   |   |   | прирост/сокращение задолженности по кредитам (срочная + просроченная) |   |   |                                  |   |
|--|--|---|---|---|--|---|---|---|---|---|---|----------------------------------|---|
|  | на 01.01.2011                                      |   |   |   | на 01.01.2012                                      |   |   |   | Кредиты ЮЛ, не относящиеся к мсб                                      |   |   |                                  |   |
|  | Кредиты ЮЛ, относящиеся к мсб                      | доля в общем объеме предоставленных ЮЛ ссуд (ЮЛ+ФЛ) | доля в общем объеме предоставленных ЮЛ ссуд (ЮЛ+ФЛ) | доля в общем объеме предоставленных ЮЛ ссуд (ЮЛ+ФЛ) | Кредиты ЮЛ, не относящиеся к мсб                   | доля в общем объеме предоставленных ЮЛ ссуд (ЮЛ+ФЛ) | доля в общем объеме предоставленных ЮЛ ссуд (ЮЛ+ФЛ) | доля в общем объеме предоставленных ЮЛ ссуд (ЮЛ+ФЛ) | Кредиты ЮЛ, не относящиеся к мсб                                      | доля в общем объеме предоставленных ЮЛ ссуд (ЮЛ+ФЛ) | доля в общем объеме предоставленных ЮЛ ссуд (ЮЛ+ФЛ) | Кредиты ЮЛ, не относящиеся к мсб | доля в общем объеме предоставленных ЮЛ ссуд (ЮЛ+ФЛ) |
| Юридическим лицам и индивидуальным предпринимателям (стр. 2.1 + 2.2), в том числе:       |  |   |   |   |  |   |   |   |   |   |   |                                  |   |
| по видам экономической деятельности:   |  |   |   |   |  |   |   |   |   |   |   |                                  |   |
| добыча полезных ископаемых, из них:  | 13 432 131   | 7,51%   | 92,490%   | 83,876%   | 13 199 946   | 6,62%   | 6,015%  | 84,818%   | -232 185  | -0,887%   | -0,803%   | 20 694 471                       | 0,887%  |
| добыча топливно-энергетических полезных ископаемых, обрабатывающие производства, из них: | 13 272 395   | 7,420%  | 92,104%   | 83,655%   | 12 757 000   | 6,400%  | 5,813%  | 84,431%   | -515 395  | -1,020%   | -0,924%   | 20 556 474                       | 0,849%  |
| производство пищевых продуктов, включая напитки, и табака                                | 19 107   | 0,011%  | 1,986%  | 1,803%  | 10 766   | 0,005%  | 0,005%  | 1,613%  | -8 341  | -0,005%   | -0,005%   | -13 688                          | -0,191%   |
| обработка древесины и производство изделий из дерева                                     | 0  | 0,000%  | 0,000%  | 1,803%  | 0  | 0,000%  | 0,000%  | 1,610%  | 0   | 0,000%  | 0,000%  | 3 013 200                        | -0,052%   |
| целлюлозно-бумажное производство, издательская и полиграфическая деятельность            | 980 466  | 0,548%  | 15,235%   | 13,832%   | 1 388 442  | 0,657%  | 0,633%  | 13,791%   | 407 976   | 0,148%  | 0,135%  | 1 683 175                        | 0,676%  |
| производство кокса, нефтепродуктов и ядерных материалов                                  | 394 143  | 0,220%  | 1,642%  | 1,491%  | 215 074  | 0,108%  | 0,098%  | 2,105%  | -179 069  | -0,112%   | -0,102%   | -21 233                          | -0,013%   |
| химическое производство  | 8 280  | 0,005%  | 0,022%  | 0,020%  | 81 001   | 0,041%  | 0,037%  | 0,009%  | 72 721  | 0,036%  | 0,033%  | 112 810                          | 0,013%  |
| металлическое производство и металлургическое производство                               | 128 493  | 0,072%  | 0,429%  | 0,389%  | 378 903  | 0,190%  | 0,173%  | 0,401%  | 250 410   | 0,118%  | 0,107%  | 51 840                           | -0,005%   |
| химическое производство прочих неметаллических минеральных продуктов                     | 75 146   | 0,042%  | 0,249%  | 2,248%  | 32 382   | 0,016%  | 0,015%  | 0,763%  | -42 964   | -0,026%   | -0,023%   | -2 754 151                       | -1,493%   |
| металлическое производство и производство готовых металлических изделий                  | 10 900   | 0,006%  | 0,008%  | 0,007%  | 184 475  | 0,093%  | 0,084%  | 0,020%  | 173 575   | 0,086%  | 0,079%  | 29 900                           | 0,014%  |
| производство машин и оборудования, из них:   | 16 191   | 0,009%  | 0,254%  | 0,230%  | 98 103   | 0,049%  | 0,045%  | 0,258%  | 81 922  | 0,040%  | 0,036%  | 111 478                          | 0,030%  |
| производство машин и оборудования для сельского и лесного хозяйства                      | 18 369   | 0,010%  | 0,733%  | 0,665%  | 132 272  | 0,066%  | 0,060%  | 2,468%  | 113 903   | 0,056%  | 0,051%  | 4 105 000                        | 1,984%  |
| производство транспортных средств и оборудования, из них:                                | 0  | 0,000%  | 0,000%  | 0,000%  | 0  | 0,000%  | 0,000%  | 0,000%  | 0   | 0,000%  | 0,000%  | 0                                | 0,000%  |
| производство автомобилей   | 0  | 0,000%  | 5,382%  | 4,887%  | 24 393   | 0,012%  | 0,011%  | 4,760%  | 24 393  | 0,012%  | 0,011%  | -138 502                         | -0,622%   |
| производство и распределение электроэнергии, газа и воды                                 | 3 300  | 0,002%  | 0,249%  | 0,226%  | 249 774  | 0,125%  | 0,114%  | 0,197%  | 246 474   | 0,123%  | 0,117%  | -12 116                          | -0,032%   |
| сельское хозяйство, охота и лесное хозяйство, из них:                                    | 111 291  | 0,062%  | 1,257%  | 1,142%  | 458 890  | 0,230%  | 0,209%  | 0,357%  | 347 599   | 0,168%  | 0,153%  | -1 464 878                       | -0,864%   |

| Финансовый результат   | задолженность по кредитам (срочная + просроченная) |   |   |   |   |                                  |   |   |   |   | задолженность по кредитам (срочная + просроченная) |   |   |   |   |                                  |   |   |   |   | прирост (стихание задолженности по кредитам (срочная + просроченная)) |   |   |   |   |               |  |  |  |  |
|--|--|---|---|---|---|----------------------------------|---|---|---|---|--|---|---|---|---|----------------------------------|---|---|---|---|---|---|---|---|---|---------------|--|--|--|--|
|  | на 01.01.2011                                      |   |   |   |   | на 01.01.2012                    |   |   |   |   | на 01.01.2013                                      |   |   |   |   | на 01.01.2014                    |   |   |   |   | на 01.01.2015   |   |   |   |   | на 01.01.2016 |  |  |  |  |
|  | Кредиты ЮЛ, относящиеся к МСБ                      | доля в общем объеме предоставленных ЮЛ суда (ЮЛ+ФЛ) | доля в общем объеме предоставленных МСБ | доля в общем объеме предоставленных ЮЛ суда (ЮЛ+ФЛ) | доля в общем объеме предоставленных МСБ | Кредиты ЮЛ, не относящиеся к МСБ | доля в общем объеме предоставленных ЮЛ суда (ЮЛ+ФЛ) | доля в общем объеме предоставленных МСБ | доля в общем объеме предоставленных ЮЛ суда (ЮЛ+ФЛ) | доля в общем объеме предоставленных МСБ | Кредиты ЮЛ, не относящиеся к МСБ                   | доля в общем объеме предоставленных ЮЛ суда (ЮЛ+ФЛ) | доля в общем объеме предоставленных МСБ | доля в общем объеме предоставленных ЮЛ суда (ЮЛ+ФЛ) | доля в общем объеме предоставленных МСБ | Кредиты ЮЛ, не относящиеся к МСБ | доля в общем объеме предоставленных ЮЛ суда (ЮЛ+ФЛ) | доля в общем объеме предоставленных МСБ | доля в общем объеме предоставленных ЮЛ суда (ЮЛ+ФЛ) | доля в общем объеме предоставленных МСБ | Кредиты ЮЛ, не относящиеся к МСБ                                      | доля в общем объеме предоставленных ЮЛ суда (ЮЛ+ФЛ) | доля в общем объеме предоставленных МСБ | доля в общем объеме предоставленных ЮЛ суда (ЮЛ+ФЛ) | доля в общем объеме предоставленных МСБ |               |  |  |  |  |
| сельское хозяйство, охота и предоставление услуг в этих областях   | 48 068   | 0,027%  | 0,024%                                  | 1,241%  | 1,127%                                  | 426 193                          | 0,214%  | 0,194%                                  | 0,383%  | 763 909                                 | 0,383%   | 0,349%  | 0,167%                                  | 0,170%  | 378 105                                 | 0,187%                           | 0,170%  | 0,170%                                  | 0,170%  | 1 455 581                               | -0,658%   | -0,779%   | -0,658%                                 | -0,779%   |   |               |  |  |  |  |
| строительство, жилищное строительство  | 3 745 636  | 2,094%  | 1,901%                                  | 18,507%   | 16,806%                                 | 2 661 175                        | 1,335%  | 1,213%                                  | 24,030%   | 47 699 165                              | 24,030%  | 21,82,8%  | -0,759%                                 | -0,689%   | -1 084 511                              | -0,759%                          | -0,689%   | -0,689%                                 | -0,689%   | 14 795 951                              | 5,523%  | 5,024%  | 5,523%                                  | 5,024%  |   |               |  |  |  |  |
| строительство зданий и сооружений  | 3 014 675  | 1,685%  | 1,530%                                  | 14,209%   | 12,820%                                 | 1 938 592                        | 0,973%  | 0,883%                                  | 20,369%   | 40 601 297                              | 20,369%  | 18,502%   | -0,713%                                 | -0,647%   | -1 076 093                              | -0,713%                          | -0,647%   | -0,647%                                 | -0,647%   | 15 346 289                              | 6,250%  | 5,682%  | 6,250%                                  | 5,682%  |   |               |  |  |  |  |
| транспорт и связь, связь   | 236 654  | 0,132%  | 0,120%                                  | 6,179%  | 5,610%                                  | 518 160                          | 0,260%  | 0,236%                                  | 6,535%  | 13 026 389                              | 6,535%   | 5,946%  | 0,128%                                  | 0,116%  | 281 506                                 | 0,128%                           | 0,116%  | 0,116%                                  | 0,116%  | 1 973 839                               | 0,356%  | 0,326%  | 0,356%                                  | 0,326%  |   |               |  |  |  |  |
| деятельность воздушного транспорта, деятельность и не подчиняющаяся классификации  | 0  | 0,000%  | 0,000%                                  | 1,209%  | 1,098%                                  | 0                                | 0,000%  | 0,000%                                  | 1,131%  | 2 254 857                               | 1,131%   | 1,028%  | 0,000%                                  | 0,000%  | 0                                       | 0,000%                           | 0,000%  | 0,000%                                  | 0,000%  | 92 089                                  | -0,078%   | -0,070%   | -0,078%                                 | -0,070%   |   |               |  |  |  |  |
| оптовая и розничная торговля, ремонт автотранспортных средств, мотоциклов, бытовых изделий и предметов личного пользования | 6 032 974  | 3,384%  | 3,073%                                  | 18,694%   | 16,792%                                 | 4 193 119                        | 2,104%  | 1,911%                                  | 12,822%   | 25 558 246                              | 12,822%  | 11,647%   | -1,280%                                 | -1,162%   | -1 859 855                              | -1,280%                          | -1,162%   | -1,162%                                 | -1,162%   | 7 520 478                               | -5,672%   | -5,145%   | -5,672%                                 | -5,145%   |   |               |  |  |  |  |
| операции с недвижимым имуществом, аренда и предоставление услуг  | 1 061 581  | 0,594%  | 0,539%                                  | 8,443%  | 7,666%                                  | 1 957 765                        | 0,982%  | 0,892%                                  | 8,333%  | 16 609 086                              | 8,333%   | 7,563%  | 0,389%                                  | 0,353%  | 895 184                                 | 0,389%                           | 0,353%  | 0,353%                                  | 0,353%  | 1 507 232                               | -0,111%   | -0,057%   | -0,111%                                 | -0,057%   |   |               |  |  |  |  |
| прочие виды деятельности   | 1 061 336  | 0,593%  | 0,539%                                  | 21,753%   | 19,750%                                 | 1 318 909                        | 0,662%  | 0,601%                                  | 23,663%   | 47 105 682                              | 23,663%  | 21,493%   | 0,068%                                  | 0,062%  | 257 573                                 | 0,068%                           | 0,062%  | 0,062%                                  | 0,062%  | 8 257 511                               | 1,910%  | 1,743%  | 1,910%                                  | 1,743%  |   |               |  |  |  |  |
| на завершение расчетов   | 159 736  | 0,089%  | 0,081%                                  | 0,388%  | 0,351%                                  | 442 946                          | 0,222%  | 0,202%                                  | 0,476%  | 849 278                                 | 0,476%   | 0,367%  | 0,133%                                  | 0,121%  | 283 210                                 | 0,133%                           | 0,121%  | 0,121%                                  | 0,121%  | 157 997                                 | 0,040%  | 0,036%  | 0,040%                                  | 0,036%  |   |               |  |  |  |  |

|                      |            |        |            |        |           |         |
|----------------------|------------|--------|------------|--------|-----------|---------|
| Финансовый результат | 18 132 274 | 9,206% | 20 117 034 | 9,161% | 1 981 760 | -0,038% |
|----------------------|------------|--------|------------|--------|-----------|---------|

  
 А.В. Савельев  
  
 Председатель Исполнительного органа  
 И.О. Главного бухгалтера  
 Н.Г. Томила

**Информация о предоставленных кредитах заемщикам-физическим лицам  
с группировкой по продуктам  
(на основе ф.0409115)**

ПРИЛОЖЕНИЕ №1

**Таблица №3**

| Наименование статьи                                  | на 01/01/2011             |   | на 01/01/2012             |  | Динамика   |  |   |
|--|---------------------------|---|---------------------------|--|--|--|---|
|  | остаток з-ти,<br>тыс.руб. | Доля в кредитах<br>ФЛ (ф.115 р.1<br>строки 3.1-3.4 +<br>р.3 строка 1) | остаток з-ти,<br>тыс.руб. | Доля в<br>кредитах ФЛ<br>(ф.115 р.1<br>строки 3.1-3.4 +<br>р.3 строка 1) | Доля в<br>общем<br>объеме<br>ссуд,<br>ссудной и<br>ссудной и | Доля в<br>общем<br>объеме<br>ссуд,<br>ссудной и<br>ссудной и | в объеме ссуд,<br>предоставленных<br>физическим лицам |
|  |                           |   |                           |  |  |  |   |
| <b>1</b>   |                           |   |                           |  |  |  |   |
| <b>Задолженность по ссудам физических лиц, всего</b> |                           |   |                           |  |  |  |   |
| <b>В т.ч.:</b>                                       |                           |   |                           |  |  |  |   |
| ссуды на покупку жилья (кроме ипотечных ссуд)        | 18 199 780                | 100.000%  | 20 167 927                | 100.000%   | 8.095%   | 1 968 147  | 110.814%  |
| ипотечные жилищные ссуды                             | 1 518 062                 | 8.341%  | 1 119 712                 | 5.552%   | 0.449%   | -398 350   | 73.759%   |
| автокредиты  | 5 882 840                 | 32.324%   | 6 470 514                 | 32.083%  | 2.597%   | 587 674  | 109.990%  |
| иные потребительские ссуды                           | 680 982                   | 3.742%  | 1 236 048                 | 6.129%   | 0.496%   | 555 066  | 181.510%  |
|  | 10 117 896                | 55.594%   | 11 341 653                | 56.236%  | 4.552%   | 1 223 757  | 112.095%  |

Справочно:

Ссуды, ссудная и приравненная к ней задолженность, всего  
(ф.115 р.1 строка 4.1 + р.2 + р.3)

|             |   |   |             |   |   |   |
|-------------|---|---|-------------|---|---|---|
| 219 740 225 | x | x | 249 132 721 | x | x | x |
|-------------|---|---|-------------|---|---|---|




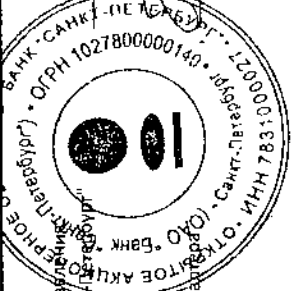
Председатель Правления  
ОАО "Банк "Санкт-Петербург"  
А.В. Савельев

И.о. главного бухгалтера  
Н.Г. Томилина



Информация об активах с просроченными сроками погашения в разрезе сроков просроченной задолженности  
(на основе Раздела 1 ф.0409115)

| Состав актива  | на 01/01/2011                     |                  |                   |               | на 01/01/2012                     |                  |                   |               | динамика, тыс.руб.                |                  |                   |               |
|--|-----------------------------------|------------------|-------------------|---------------|-----------------------------------|------------------|-------------------|---------------|-----------------------------------|------------------|-------------------|---------------|
|  | в т.ч. просроченная задолженность |                  |                   |               | в т.ч. просроченная задолженность |                  |                   |               | в т.ч. просроченная задолженность |                  |                   |               |
|  | Сумма требования до 30 дней       | от 31 до 90 дней | от 91 до 180 дней | свыше 181 дня | Сумма требования до 30 дней       | от 31 до 90 дней | от 91 до 180 дней | свыше 181 дня | Сумма требования до 30 дней       | от 31 до 90 дней | от 91 до 180 дней | свыше 181 дня |
| Требования к кредитным организациям, всего, в том числе:   | 17 123 721                        | 0                | 0                 | 0             | 18 116 903                        | 0                | 0                 | 0             | 993 182                           | 0                | 0                 | 0             |
| межбанковские кредиты  | 17 570 231                        | 0                | 0                 | 0             | 17 461 005                        | 0                | 0                 | 0             | -109 225                          | 0                | 0                 | 0             |
| межбанковские депозиты   | 0                                 | 0                | 0                 | 0             | 0                                 | 0                | 0                 | 0             | 0                                 | 0                | 0                 | 0             |
| Учтенные векселя   | 277                               | 0                | 0                 | 0             | 0                                 | 0                | 0                 | -277          | 0                                 | 0                | 0                 | 0             |
| Требования по сделкам продажи (покупки) финансовых активов с отсрочкой платежа (поставки финансовых активов)   | 0                                 | 0                | 0                 | 0             | 0                                 | 0                | 0                 | 0             | 0                                 | 0                | 0                 | 0             |
| Требования по возврату денежных средств, предоставленных по операциям, совершаемым с ценными бумагами на возвратной основе без признания получаемых ценных бумаг | 4 067 471                         | 0                | 0                 | 0             | 4 958 385                         | 0                | 0                 | 0             | 890 914                           | 0                | 0                 | 0             |
| прочие требования  | 485 742                           | 0                | 0                 | 0             | 697 512                           | 0                | 0                 | 0             | 211 770                           | 0                | 0                 | 0             |
| Требования к юридическим лицам (кроме кредитных организаций), всего, в том числе:  | 184 310 767                       | 506 535          | 161 041           | 8 501 809     | 210 830 866                       | 4 567 446        | 3 778 083         | 7 741 942     | 26 511 099                        | 4 060 911        | 3 637 042         | 136 993       |
| Предоставленные кредиты (займы)  | 178 864 418                       | 506 535          | 161 041           | 8 487 201     | 202 864 025                       | 4 567 446        | 3 720 539         | 7 734 534     | 23 999 607                        | 4 060 911        | 3 559 498         | 32 018        |
| Размещенные депозиты   | 230 893                           | 0                | 0                 | 0             | 482 237                           | 0                | 0                 | 0             | 251 244                           | 0                | 0                 | 0             |
| Учтенные векселя   | 205 938                           | 0                | 0                 | 0             | 0                                 | 0                | 0                 | 0             | -205 998                          | 0                | 0                 | 0             |
| Денежные требования по сделкам финансирования под отсрочкой платежа (факторинг)  | 0                                 | 0                | 0                 | 0             | 0                                 | 0                | 0                 | 0             | 0                                 | 0                | 0                 | 0             |
| Требования по сделкам по приобретению права требования   | 1 408                             | 0                | 0                 | 1 408         | 1 408                             | 0                | 0                 | 1 408         | 0                                 | 0                | 0                 | 0             |
| Требования по сделкам продажи (покупки) финансовых активов с отсрочкой платежа (поставки финансовых активов)   | 507 174                           | 0                | 0                 | 0             | 3 373 128                         | 0                | 0                 | 0             | 2 865 954                         | 0                | 0                 | 0             |
| Требования по возврату денежных средств, предоставленных по операциям, совершаемым с ценными бумагами на возвратной основе без признания получаемых ценных бумаг | 4 354 774                         | 0                | 0                 | 0             | 2 888 093                         | 0                | 0                 | 0             | -1 466 681                        | 0                | 0                 | 0             |
| Требования ликвидатора к ликвидатору по операциям финансирования аренды (лизинга)  | 0                                 | 0                | 0                 | 0             | 0                                 | 0                | 0                 | 0             | 0                                 | 0                | 0                 | 0             |
| Прочие требования  | 151 102                           | 0                | 0                 | 8 300         | 1 222 075                         | 0                | 57 544            | 104 935       | 1 070 973                         | 0                | 57 544            | 301 995       |
| Предоставленные физическим лицам судам (займы) и прочие требования к физическим лицам, всего, в том числе:   | 7 667 336                         | 40 126           | 6 669             | 7 74 287      | 8 406 903                         | 2 454            | 14 997            | 37 974        | 739 567                           | -37 672          | 8 308             | 9 627         |
| Предоставленные кредиты (займы)  | 7 570 379                         | 40 126           | 6 669             | 7 74 287      | 8 394 128                         | 2 454            | 14 997            | 37 974        | 823 749                           | -37 672          | 8 308             | 9 627         |
| Прочие требования  | 96 957                            | 0                | 0                 | 0             | 12 775                            | 0                | 0                 | 0             | -84 182                           | 0                | 0                 | 0             |
| Судам, студиям и приравненная к ней задолженность, всего (ф.115 п.1)   | 209 110 824                       | 546 661          | 167 730           | 9 276 096     | 237 354 672                       | 4 569 900        | 3 793 080         | 4 995 966     | 28 243 848                        | 4 023 239        | 3 625 350         | 146 580       |

  
 Председатель Правления  
 ОАО "Банк "Санкт-Петербург"  
 И.о. главного бухгалтера  
 А.В. Савельев  
 Н.Г. Томила  


Информация о расчетном резерве по ссудной и приравненной к ней задолженности в разрезе категорий качества

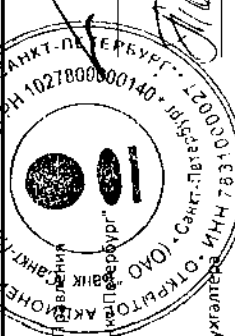
(на основе ф. 0409115)

ПРИЛОЖЕНИЕ №1

Таблица №5

| Состав активов  | на 01/01/2011  |         |  |           |                               | на 01/01/2012  |         |  |           |                               | данные, тыс.руб.   |          |  |           |                               |
|---|--|---------|--|-----------|-------------------------------|--|---------|--|-----------|-------------------------------|--|----------|--|-----------|-------------------------------|
|   | Расчетный резерв на возмозные потери по ссудам, ссудной и приравненной к ней задолженности |         | Доля в общем объеме расчетного резерва |           | в т.ч. по категориям качества | Расчетный резерв на возмозные потери по ссудам, ссудной и приравненной к ней задолженности |         | Доля в общем объеме расчетного резерва |           | в т.ч. по категориям качества | Расчетный резерв на возмозные потери по ссудам, ссудной и приравненной к ней задолженности |          | Доля в общем объеме расчетного резерва |           | в т.ч. по категориям качества |
|   | 2  | 3       | 4                                      | 5         |                               | 2  | 3       | 4                                      | 5         |                               | 2  | 3        | 4                                      | 5         |                               |
| Требования к кредитным организациям, всего, в том числе:  | 40 738   | 0,17%   | 40 461                                 | 0         | 277                           | 19 565   | 0,07%   | 19 565                                 | 0         | 0                             | -21 173  | -20 896  | 0                                      | 0         | -277                          |
| Межбанковские кредиты   | 4 700  | 0,02%   | 4 700                                  | 0         | 0                             | 6 000  | 0,02%   | 6 000                                  | 0         | 0                             | 1 300  | 1 300    | 0                                      | 0         | 0                             |
| Межбанковские депозиты  | 0  | 0,00%   | 0                                      | 0         | 0                             | 0  | 0,00%   | 0                                      | 0         | 0                             | 0  | 0        | 0                                      | 0         | 0                             |
| Учтенные вексели  | 277  | 0,00%   | 0                                      | 0         | 277                           | 0  | 0,00%   | 0                                      | 0         | 0                             | -277   | 0        | 0                                      | 0         | -277                          |
| Требования по сделкам продажи (покупки) финансовых активов с отсрочкой платежа (поставки финансовых активов)  | 0  | 0,00%   | 0                                      | 0         | 0                             | 0  | 0,00%   | 0                                      | 0         | 0                             | 0  | 0        | 0                                      | 0         | 0                             |
| Требования по возврату денежных средств, предоставленных по операциям, совершаемым с ценными бумагами на возмездной основе без принятия полученных ценных бумаг | 35 761   | 0,14%   | 35 761                                 | 0         | 0                             | 13 565   | 0,05%   | 13 565                                 | 0         | 0                             | -22 196  | -22 196  | 0                                      | 0         | 0                             |
| Требования к юридическим лицам (кроме кредитных организаций), всего, в том числе:   | 22 800 154   | 92,42%  | 1 396 693                              | 7 622 202 | 9 071 107                     | 27 872 881   | 94,58%  | 1 728 384                              | 7 884 282 | 10 161 959                    | 8 098 256  | 331 691  | 262 080                                | 5 451 807 | -972 851                      |
| Предоставленные кредиты (займы) (р.1+р.2)   | 22 502 816   | 91,22%  | 1 596 693                              | 7 559 073 | 8 856 898                     | 26 462 577   | 89,80%  | 1 723 912                              | 7 301 216 | 10 079 521                    | 7 407 928  | 327 219  | -237 857                               | 5 319 369 | -1 648 970                    |
| Различные депозиты  | 0  | 0,00%   | 0                                      | 0         | 0                             | 0  | 0,00%   | 0                                      | 0         | 0                             | 0  | 0        | 0                                      | 0         | 0                             |
| Учтенные вексели  | 0  | 0,00%   | 0                                      | 0         | 0                             | 0  | 0,00%   | 0                                      | 0         | 0                             | 0  | 0        | 0                                      | 0         | 0                             |
| Денежные требования по сделкам финансирования под уступку денежного требования (факторинг)  | 0  | 0,00%   | 0                                      | 0         | 0                             | 0  | 0,00%   | 0                                      | 0         | 0                             | 0  | 0        | 0                                      | 0         | 0                             |
| Требования по сделкам по приобретению права требования  | 1 408  | 0,01%   | 0                                      | 0         | 1 408                         | 1 408  | 0,00%   | 0                                      | 0         | 0                             | 1 408  | 0        | 0                                      | 0         | 0                             |
| Требования по сделкам продажи (покупки) финансовых активов с отсрочкой платежа (поставки финансовых активов)  | 287 629  | 1,17%   | 83 129                                 | 0         | 204 500                       | 1 256 085  | 4,26%   | 0                                      | 583 065   | 55 034                        | 577 985  | 0        | 499 937                                | 95 034    | 373 485                       |
| Требования по возврату денежных средств, предоставленных по операциям, совершаемым с ценными бумагами на возмездной основе без принятия полученных ценных бумаг | 0  | 0,00%   | 0                                      | 0         | 0                             | 4 429  | 0,01%   | 4 429                                  | 0         | 0                             | 4 429  | 0        | 0                                      | 0         | 0                             |
| Требования ликвидатора к ликвидополучателю по операциям финансовой аренды (лизинга)   | 0  | 0,00%   | 0                                      | 0         | 0                             | 0  | 0,00%   | 0                                      | 0         | 0                             | 0  | 0        | 0                                      | 0         | 0                             |
| Прочие требования   | 8 301  | 0,03%   | 0                                      | 0         | 8 301                         | 148 339  | 0,50%   | 0                                      | 37 404    | 37 404                        | 140 038  | 0        | 0                                      | 37 404    | 102 634                       |
| Предоставленные кредиты (займы)   | 0  | 0,00%   | 0                                      | 0         | 0                             | 43   | 0,00%   | 43                                     | 0         | 0                             | 43   | 0        | 0                                      | 0         | 0                             |
| Строительные в поручии односторонних суд  | 0  | 0,00%   | 0                                      | 0         | 0                             | 0  | 0,00%   | 0                                      | 0         | 0                             | 0  | 0        | 0                                      | 0         | 0                             |
| Предоставленные финансовым лицам судам (займы) и прочие требования к финансовым лицам, всего, в том числе:  | 1 827 953  | 7,41%   | 440 104                                | 108 357   | 1 085 541                     | 1 574 956  | 5,34%   | 450 597                                | 1 64 219  | 112 066                       | 848 074  | -252 997 | 10 493                                 | 3 709     | -237 567                      |
| Предоставленные кредиты (займы), не обеспеченные в ПОСы   | 1 592 567  | 5,65%   | 365 770                                | 80 073    | 769 496                       | 1 290 335  | 4,38%   | 369 469                                | 1 55 660  | 95 831                        | 669 375  | -102 232 | 3 698                                  | 15 756    | -100 121                      |
| Прочие требования   | 59 957   | 0,25%   | 0                                      | 0         | 59 957                        | 12 733   | 0,04%   | 0                                      | 0         | 0                             | 12 733   | 0        | 0                                      | 0         | -89 182                       |
| Предоставленные кредиты (займы)   | 338 429  | 1,37%   | 74 934                                 | 16 625    | 219 188                       | 271 846  | 0,92%   | 81 128                                 | 8 559     | 16 235                        | 165 924  | -66 583  | 6 794                                  | -8 066    | -53 264                       |
| Ссуды, ссудная и приравненная к ней задолженность (ф. 115 р.1 строка 4.1 + р.2)   | 24 668 845   | 100,00% | 1 877 258                              | 7 816 053 | 10 157 025                    | 29 467 402   | 100,00% | 2 198 546                              | 8 048 501 | 10 276 025                    | 8 946 330  | 321 288  | 232 448                                | 5 455 516 | -1 210 695                    |

Председатель  
 ОАО "Банк "Санкт-Петербург"  
 И.О. главного бухгалтера  
 А.В. Савельев  
 И.Г. Томлина







Информация о фактически сформированных резервах по требованиям по получению процентных доходов по ссудной и приравненной к ней задолженности в разрезе категорий качества \*) (на основе ф.0409115)

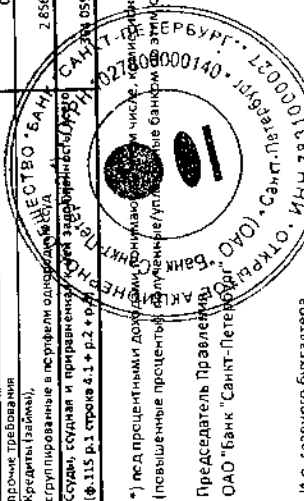
Приложение №1  
Таблица №8

| Состав активов   | на 01/01/2011   |         |   |        |                               | на 01/01/2012   |         |   |       |                               | динамика (в сравнении с предыдущей датой), тыс.руб.                             |         |                               |         |        |         |
|--|---|---------|---|--------|-------------------------------|---|---------|---|-------|-------------------------------|---|---------|-------------------------------|---------|--------|---------|
|  | Доля в общем объеме фактически сформированного резерва по требованиям по получению процентных доходов |         | Фактически сформированный резерв по требованиям по получению процентных доходов |        | в т.ч. по категориям качества | Доля в общем объеме фактически сформированного резерва по требованиям по получению процентных доходов |         | Фактически сформированный резерв по требованиям по получению процентных доходов |       | в т.ч. по категориям качества | Фактически сформированный резерв по требованиям по получению процентных доходов |         | в т.ч. по категориям качества |         |        |         |
|  | 1   | 2       | 3   | 4      |                               | 5   | 1       | 2   | 3     |                               | 4   | 5       |                               | 1       | 2      | 3       |
| Требования по получению процентных доходов по операциям с кредитными организациями, в том числе:   | 10  | 0,00%   | 10  | 0      | 0                             | 0   | 0,00%   | 0   | 0     | 0                             | -10   | 0       | 0                             | 0       | 0      |         |
| межбанковские кредиты  | 9   | 0,00%   | 9   | 0      | 0                             | 0   | 0,00%   | 0   | 0     | 0                             | -9  | 0       | 0                             | 0       | 0      |         |
| межбанковские депозиты   | 0   | 0,00%   | 0   | 0      | 0                             | 0   | 0,00%   | 0   | 0     | 0                             | 0   | 0       | 0                             | 0       | 0      |         |
| учетные записки  | 0   | 0,00%   | 0   | 0      | 0                             | 0   | 0,00%   | 0   | 0     | 0                             | 0   | 0       | 0                             | 0       | 0      |         |
| сделки продажи (покупки) финансовых активов с отсрочкой платежа (поставки финансовых активов)  | 0   | 0,00%   | 0   | 0      | 0                             | 0   | 0,00%   | 0   | 0     | 0                             | 0   | 0       | 0                             | 0       | 0      |         |
| Сделки по возврату денежных средств, предоставленных по операциям, совершаемым с ценными бумагами на возвратной основе без предоставления поручительных ценных бумаг | 1   | 0,00%   | 1   | 0      | 0                             | 0   | 0,00%   | 0   | 0     | 0                             | -1  | 0       | 0                             | 0       | 0      |         |
| Прочие требования  | 0   | 0,00%   | 0   | 0      | 0                             | 0   | 0,00%   | 0   | 0     | 0                             | 0   | 0       | 0                             | 0       | 0      |         |
| Требования по получению процентных доходов по операциям с юридическими лицами (кроме кредитных организаций), в том числе:  | 332 469   | 91,32%  | 13 846  | 57 632 | 19 749                        | 247 242   | 363 811 | 99,93%  | 2 875 | 77 119                        | 156 943   | 126 874 | 31 342                        | -10 971 | 19 487 | 143 194 |
| Кредиты (займы)  | 332 469   | 91,32%  | 13 846  | 57 632 | 19 749                        | 247 242   | 363 810 | 94,96%  | 2 875 | 77 118                        | 156 943   | 126 874 | 31 341                        | -10 971 | 19 486 | 143 194 |
| Размещенные депозиты   | 0   | 0,00%   | 0   | 0      | 0                             | 0   | 0       | 0,00%   | 0     | 0                             | 0   | 0       | 0                             | 0       | 0      | 0       |
| Учтенные векселя   | 0   | 0,00%   | 0   | 0      | 0                             | 0   | 0       | 0,00%   | 0     | 0                             | 0   | 0       | 0                             | 0       | 0      | 0       |
| Сделки финансирования под уступку денежного требования (факторинг)   | 0   | 0,00%   | 0   | 0      | 0                             | 0   | 0       | 0,00%   | 0     | 0                             | 0   | 0       | 0                             | 0       | 0      | 0       |
| Сделки по приобретению права требования (факторинг)  | 0   | 0,00%   | 0   | 0      | 0                             | 0   | 0       | 0,00%   | 0     | 0                             | 0   | 0       | 0                             | 0       | 0      | 0       |
| Сделки продажи (покупки) финансовых активов с отсрочкой платежа (поставки финансовых активов)  | 0   | 0,00%   | 0   | 0      | 0                             | 0   | 0       | 0,00%   | 0     | 0                             | 0   | 0       | 0                             | 0       | 0      | 0       |
| Сделки по возврату денежных средств, предоставленных по операциям, совершаемым с ценными бумагами на возвратной основе без предоставления поручительных ценных бумаг | 0   | 0,00%   | 0   | 0      | 0                             | 0   | 0       | 0,00%   | 0     | 1                             | 0   | 0       | 0                             | 0       | 1      | 0       |
| Сделки по операциям финансовой аренды (лизинга)  | 0   | 0,00%   | 0   | 0      | 0                             | 0   | 0       | 0,00%   | 0     | 0                             | 0   | 0       | 0                             | 0       | 0      | 0       |
| Прочие требования  | 0   | 0,00%   | 0   | 0      | 0                             | 0   | 0       | 0,00%   | 0     | 0                             | 0   | 0       | 0                             | 0       | 0      | 0       |
| Кредиты (займы)  | 0   | 0,00%   | 0   | 0      | 0                             | 0   | 0       | 0,00%   | 0     | 0                             | 0   | 0       | 0                             | 0       | 0      | 0       |
| Ссуды, полученные в поручительстве от третьих лиц  | 0   | 0,00%   | 0   | 0      | 0                             | 0   | 0       | 0,00%   | 0     | 0                             | 0   | 0       | 0                             | 0       | 0      | 0       |
| Требования по получению процентных доходов по операциям с юридическими лицами, всего:  | 31 580  | 8,67%   | 470   | 3 137  | 336                           | 27 637  | 21 741  | 5,84%   | 718   | 3 550                         | 379   | 17 094  | -9 839                        | 248     | 413    | -10 543 |
| в том числе:   | 28 724  | 7,85%   | 110   | 2 935  | 68                            | 25 611  | 18 887  | 4,90%   | 304   | 3 423                         | 214   | 14 946  | -9 837                        | 194     | 488    | -10 665 |
| Кредиты (займы)  | 0   | 0,00%   | 0   | 0      | 0                             | 0   | 0       | 0,00%   | 0     | 0                             | 0   | 0       | 0                             | 0       | 0      | 0       |
| Прочие требования  | 0   | 0,00%   | 0   | 0      | 0                             | 0   | 0       | 0,00%   | 0     | 0                             | 0   | 0       | 0                             | 0       | 0      | 0       |
| Кредиты (займы)  | 0   | 0,00%   | 0   | 0      | 0                             | 0   | 0       | 0,00%   | 0     | 0                             | 0   | 0       | 0                             | 0       | 0      | 0       |
| Ссуды, полученные в поручительстве от третьих лиц  | 2 856   | 0,78%   | 360   | 202    | 268                           | 2 026   | 2 854   | 0,74%   | 414   | 127                           | 165   | 2 148   | -2                            | 54      | -75    | -363    |
| Ссуды, полученные в поручительстве от третьих лиц  | 0   | 0,00%   | 0   | 0      | 0                             | 0   | 0       | 0,00%   | 0     | 0                             | 0   | 0       | 0                             | 0       | 0      | 0       |
| Итого  | 332 469   | 100,00% | 14 326  | 60 769 | 14 085                        | 274 879   | 385 552 | 100,00%   | 3 593 | 80 651                        | 157 322   | 143 968 | 21 693                        | -10 733 | 19 900 | 148 237 |

\*) Исд процентными доходами, включенными в состав доходов, связанных с размещением/привлечением денежных средств, включая вознаграждения за открытие и ведение ссудных счетов клиентов, а также штрафы (повышенные процентные ставки) по операциям с ценными бумагами, в том числе по операциям (в соответствии с разъяснениями ЦБ РФ № 15-3-3-2/2255 от 14.03.2008)

Председатель Правления  
ОАО "Банк "Санкт-Петербург"  
А.В. Савельев

И.О. главного бухгалтера  
Н.Г. Томилиха

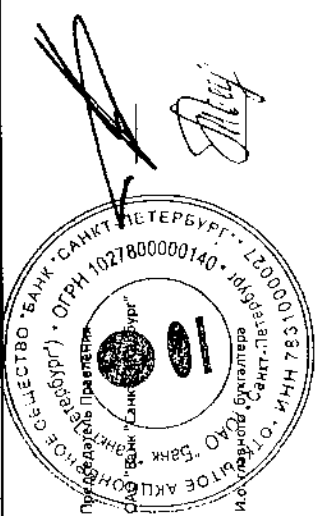


Информация об объемах суд. классифицированных в соответствии с пунктом 3.10 Положения Банка России № 254-П  
(на основе раздела 1 ф. 0409115)

Приложение №1  
Таблица №9

| Состав вликов   | на 01/01/2011  |            |                               |           |           | на 01/01/2012  |        |                               |            |            | Сумма требований | в т.ч. по категориям качества |         |             |            |            |            |           |         |
|---|--|------------|-------------------------------|-----------|-----------|--|--------|-------------------------------|------------|------------|------------------|-------------------------------|---------|-------------|------------|------------|------------|-----------|---------|
|   | Доля в общей сумме требований к ней (ф.115 р.1 строка 4.1) |            | в т.ч. по категориям качества |           |           | Доля в общей сумме требований к ней (ф.115 р.1 строка 4.1) |        | в т.ч. по категориям качества |            |            |                  | в т.ч. по категориям качества |         |             |            |            |            |           |         |
|   | 1  | 2          | 3                             | 4         | 5         | 1  | 2      | 3                             | 4          | 5          |                  | 1                             | 2       | 3           | 4          | 5          |            |           |         |
| Суд. классифицированные в соответствии с пунктом 3.10 Положения Банка России № 254-П, всего | 62 826 863   | 23 076 683 | 25 817 293                    | 5 146 666 | 4 127 378 | 618 893  | 30,00% | 21,35%                        | 14 514 897 | 19 118 793 | 6 990 073        | 9 469 852                     | 581 342 | -12 153 909 | -8 561 789 | -6 599 448 | -2 191 543 | 5 316 474 | -37 553 |

| Справка:    |         | Суд. классифицированные в соответствии с пунктом 3.10 Положения Банка России № 254-П, всего |            | Суд. классифицированные в соответствии с пунктом 3.10 Положения Банка России № 254-П, всего |           | Суд. классифицированные в соответствии с пунктом 3.10 Положения Банка России № 254-П, всего |            | Суд. классифицированные в соответствии с пунктом 3.10 Положения Банка России № 254-П, всего |            | Суд. классифицированные в соответствии с пунктом 3.10 Положения Банка России № 254-П, всего |           | Суд. классифицированные в соответствии с пунктом 3.10 Положения Банка России № 254-П, всего |    |
|-------------|---------|---|------------|---|-----------|---|------------|---|------------|---|-----------|---|----|
| 1           | 2       | 3   | 4          | 5   | 6         | 7   | 8          | 9   | 10         | 11  | 12        | 13  | 14 |
| 209 110 824 | 100,00% | 67 288 776  | 28 270 474 | 7 383 326   | 9 937 986 | 100,00%   | 97 275 298 | 61 565 277  | 30 618 270 | 15 113 922  | 9 740 405 | 3   | 3  |



А.В. Савельев  
 Н.Г. Томлина

02

Информация об объемах расчетного и фактически сформированного резерва по ссудам, классифицированным в соответствии с пунктом 3.10 Положения Банка России № 254-П (на основе раздела 1 ф.0409115)

Приложение №1

Таблица №10

| 1. Информация об объемах расчетного резерва   | на 01/01/2011            |  |           |                               |           | на 01/12/2011 |                          |  |           |                               | динамика (в сравнении с предыдущей датой), тыс.руб. |           |                          |                               |         |  |
|---|--------------------------|--|-----------|-------------------------------|-----------|---------------|--------------------------|--|-----------|-------------------------------|---|-----------|--------------------------|-------------------------------|---------|--|
|   | Сумма расчетного резерва | Доля в общем объеме резерва по ссудам, ссудной и |           | в т.ч. по категориям качества |           |               | Сумма расчетного резерва | Доля в общем объеме резерва по ссудам, ссудной и |           | в т.ч. по категориям качества |   |           | Сумма расчетного резерва | в т.ч. по категориям качества |         |  |
|   |                          | 2  | 3         | 4                             | 5         | 2             |                          | 3  | 4         | 5                             | 2   | 3         |                          | 4                             | 5       |  |
| Состав активов  | 6 636 295                | 27,28%   | 2 448 054 | 2 886 781                     | 6 18 895  | 9 597 043     | 32,87%                   | 1 870 179  | 6 825 068 | 5 81 342                      | 2 960 748   | -362 111  | -577 875                 | 3 938 287                     | -37 553 |  |
| ссуды, классифицированные в соответствии с пунктом 3.10 Положения Банка России № 254-П, всего | 24 830 416               | 100,00%  | 7 799 428 | 4 790 227                     | 9 937 837 | 29 355 513    | 100,00%                  | 2 117 375  | 8 039 947 | 10 757 790                    | 8 314 451   | 5 467 563 | -1 157 431               |                               |         |  |
| ссуды, ссудная и приравненная к ней задолженность, всего [(ф.115 п.1 строка 4.1)]             |                          |  |           |                               |           |               |                          |  |           |                               |   |           |                          |                               |         |  |

| 1. Информация об объемах фактически сформированного резерва                       | на 01/01/2011                            |   |           |                               |           | на 01/12/2011 |  |   |           |                               | динамика (в сравнении с предыдущей датой), тыс.руб. |          |  |                               |            |  |
|---|--|---|-----------|-------------------------------|-----------|---------------|--|---|-----------|-------------------------------|---|----------|--|-------------------------------|------------|--|
|   | Сумма фактически сформированного резерва | Доля в общем объеме фактически сформированного резерва по ссудам, ссудной и |           | в т.ч. по категориям качества |           |               | Сумма фактически сформированного резерва | Доля в общем объеме фактически сформированного резерва по ссудам, ссудной и |           | в т.ч. по категориям качества |   |          | Сумма фактически сформированного резерва | в т.ч. по категориям качества |            |  |
|   |  | 2   | 3         | 4                             | 5         | 2             |  | 3   | 4         | 5                             | 2   | 3        |  | 4                             | 5          |  |
| Состав активов  | 5 275 407                                | 27,55%  | 1 224 335 | 2 881 590                     | 6 18 895  | 6 951 881     | 31,77%                                   | 1 278 975   | 5 105 629 | 4 11 392                      | 1 676 474   | -394 502 | 54 640                                   | 2 223 939                     | -203 503   |  |
| ссуды, ссудная и приравненная к ней задолженность, всего [(ф.115 п.1 строка 4.1)] | 19 280 300                               | 100,00%   | 3 959 347 | 4 051 253                     | 9 882 974 | 21 879 930    | 100,00%                                  | 4 764 468   | 7 431 745 | 8 394 455                     | 2 589 090   | -167 554 | 805 121                                  | 3 439 992                     | -1 488 469 |  |

Председатель (подпись)  
 А.В. Савельев

И.о. главного бухгалтера  
 Н.Г. Томила

На 01.01.2011

(в части ценных бумаг и прочих требований, по ф.115)

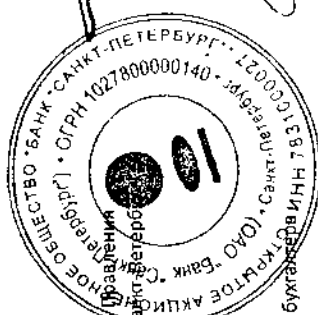
Приложение №1

Раздел 1. Информация о качестве активов, оцениваемых в целях создания резерва на возможные потери

Таблица №11

тыс. руб.

| Номер п/п | Состав актива   | Сумма требования | Категория качества |           |     |    |        | Грассеченная задолженность |                  |                   |               |           | Резерв на возможные потери     |                        |        |     |    |        |
|-----------|---|------------------|--------------------|-----------|-----|----|--------|----------------------------|------------------|-------------------|---------------|-----------|--------------------------------|------------------------|--------|-----|----|--------|
|           |   |                  | I                  | II        | III | IV | V      | до 30 дней                 | от 31 до 90 дней | от 91 до 180 дней | свыше 181 дня | расчетный | расчетный с учетом обеспечения | по категориям качества |        |     |    |        |
|           |   |                  |                    |           |     |    |        |                            |                  |                   |               |           |                                | II                     | III    | IV  | V  | II     |
| 1         | 2   | 3                | 4                  | 5         | 6   | 7  | 8      | 9                          | 10               | 11                | 12            | 13        | 14                             | 15                     | 16     | 17  | 18 | 19     |
| 1         | Требования к кредитным организациям, всего, в том числе:  | 531 090          | 474 084            | 57 006    | 0   | 0  | 0      | 0                          | 0                | 0                 | 0             | 0         | 524                            | 524                    | 570    | 524 | 0  | 46     |
| 1.4       | вложения в ценные бумаги  | 471 085          | 418 544            | 52 449    | 0   | 0  | 0      | 0                          | 0                | 0                 | 0             | 524       | 524                            | 524                    | 524    | 0   | 0  | 0      |
| 1.7       | Прочие требования   | 31 610           | 0                  | 0         | 0   | 0  | 0      | 0                          | 0                | 0                 | 0             | 0         | 0                              | 0                      | 0      | 0   | 0  | 0      |
| 1.8       | Требования по получению процентных доходов по требованиям к кредитным организациям                          | 28 387           | 23830              | 4557      | 0   | 0  | 0      | 0                          | 0                | 0                 | 0             | 0         | 0                              | 0                      | 46     | 0   | 0  | 46     |
| 2         | Требования к юридическим лицам (кроме кредитных организаций), всего, в том числе:                           | 14 344 920       | 5 010 378          | 9 243 186 | 3   | 0  | 91 353 | 34 155                     | 1 759            | 887               | 36 879        | 183 785   | 183 785                        | 183 785                | 92 431 | 1   | 0  | 91 353 |
| 2.4       | Вложения в ценные бумаги  | 7 982 159        | 4371 309           | 3557 775  | 0   | 0  | 53075  | 0                          | 0                | 0                 | 914           | 88 653    | 88 653                         | 88 653                 | 35 578 | 0   | 0  | 53 075 |
| 2.6       | Прочие требования   | 6 302 792        | 592832             | 5678450   | 3   | 0  | 31508  | 34155                      | 1 759            | 887               | 29216         | 88 293    | 88 293                         | 88 293                 | 56784  | 1   | 0  | 31508  |
| 2.7       | Требования по получению процентных доходов по требованиям к юридическим лицам (кроме кредитных организаций) | 59 968           | 46237              | 6961      | 0   | 0  | 6770   | 0                          | 0                | 0                 | 6749          | 6 839     | 6 839                          | 6 839                  | 69     | 0   | 0  | 6770   |
| 3         | Предоставленные физическим лицам ссуды (займы) и прочие требования к физическим лицам, всего, в том числе:  | 4 139            | 737                | 25        | 0   | 0  | 3 377  | 912                        | 454              | 274               | 2 499         | 3 377     | 3 377                          | 3 377                  | 0      | 0   | 0  | 3 377  |
| 3.5       | Прочие требования   | 4 139            | 737                | 25        | 0   | 0  | 3 377  | 912                        | 454              | 274               | 2 499         | 3 377     | 3 377                          | 3 377                  | 0      | 0   | 0  | 3 377  |
| 4         | Активы, оцениваемые в целях создания резервов на возможные потери, итого, (стр.1+стр.2+стр.3), из них:      | 14 880 149       | 5 485 199          | 9 300 217 | 3   | 0  | 94 730 | 35 067                     | 2 213            | 1 161             | 39 378        | 187 686   | 187 686                        | 187 686                | 92 955 | 1   | 0  | 94 776 |



Председатель Правления  
 ОАО "Банк "Санкт-Петербург"  
 А. В. Савельев

И.о. главного бухгалтера  
 Н.Г. Томиллина



На 01.01.2012

(в части ценных бумаг и прочих требований, по ф.115)

Приложение №1

Таблица №12

Раздел 1. Информация о качестве активов, оцениваемых в целях создания резерва на возможные потери

| Номер п/п | Состав актива  | Сумма требования | Категория качества |           |     |    |         | Продолжительность задолженности |                  |                   |               |           | Резерв на возможные потери   |                           |        |     |    |         |
|-----------|--|------------------|--------------------|-----------|-----|----|---------|---------------------------------|------------------|-------------------|---------------|-----------|------------------------------|---------------------------|--------|-----|----|---------|
|           |  |                  | I                  | II        | III | IV | V       | до 30 дней                      | от 31 до 90 дней | от 91 до 180 дней | свыше 181 дня | расчетный | расчеты с учетом обеспечения | фактически сформированный |        |     |    |         |
|           |  |                  |                    |           |     |    |         |                                 |                  |                   |               |           |                              | итога                     | II     | III | IV | V       |
| 1         | 2  | 3                | 4                  | 5         | 6   | 7  | 8       | 9                               | 10               | 11                | 12            | 13        | 14                           | 15                        | 16     | 17  | 18 | 19      |
| 1         | Требования к кредитным организациям, всего, в том числе:   | 333 978          | 77 301             | 256 677   | 0   | 0  | 0       | 0                               | 0                | 0                 | 0             | 2 516     | 2 516                        | 2 567                     | 0      | 0   | 0  | 0       |
| 1.4       | вложения в ценные бумаги   | 251 544          | 0                  | 251 544   | 0   | 0  | 0       | 0                               | 0                | 0                 | 0             | 2 516     | 2 516                        | 2 516                     | 0      | 0   | 0  | 0       |
| 1.7       | прочие требования  | 77 118           | 77 118             | 0         | 0   | 0  | 0       | 0                               | 0                | 0                 | 0             | 0         | 0                            | 0                         | 0      | 0   | 0  | 0       |
| 1.8       | Требования по получению процентных доходов по требованиям к кредитным организациям                           | 5 316            | 183                | 5 133     | 0   | 0  | 0       | 0                               | 0                | 0                 | 0             | 0         | 0                            | 0                         | 51     | 0   | 0  | 0       |
| 2         | Требования к юридическим лицам (кроме кредитных организаций), всего, в том числе:                            | 13 373 292       | 9 693 975          | 3 408 260 | 13  | 0  | 271 044 | 1 568 625                       | 9 331            | 1 697             | 204 319       | 305 129   | 305 129                      | 305 129                   | 34 082 | 3   | 0  | 271 044 |
| 2.4       | вложения в ценные бумаги   | 10 798 358       | 738 793            | 335 730   | 0   | 0  | 530 75  | 0                               | 0                | 0                 | 914           | 86 648    | 86 648                       | 86 648                    | 33 373 | 0   | 0  | 53 075  |
| 2.6       | Прочие требования  | 2 369 805        | 2 277 794          | 509 90    | 13  | 0  | 41048   | 1568625                         | 9331             | 1697              | 26505         | 41 560    | 41 560                       | 41 560                    | 509    | 3   | 0  | 41048   |
| 2.7       | Требования по получению процентных доходов по требованиям к юридическим лицам (кроме кредитных организаций)  | 205 129          | 28208              | 0         | 0   | 0  | 176921  | 0                               | 0                | 0                 | 176900        | 176 921   | 176 921                      | 176 921                   | 0      | 0   | 0  | 176921  |
| 3         | Предоставленные физическим лицам (судам) (займы) и прочие требования к физическим лицам, всего, в том числе: | 6 606            | 3 812              | 613       | 0   | 0  | 2 181   | 4 428                           | 140              | 131               | 1 907         | 2 187     | 2 187                        | 2 187                     | 6      | 0   | 0  | 2 181   |
| 3.5       | прочие требования  | 6 606            | 3812               | 613       | 0   | 0  | 2181    | 4428                            | 140              | 131               | 1907          | 2187      | 2187                         | 2187                      | 6      | 0   | 0  | 2181    |
| 4         | Активы, оцениваемые в целях создания резервов на возможные потери, итога, (стр.1 + стр.2 + стр.3), из них:   | 13 713 876       | 9 775 088          | 3 665 550 | 13  | 0  | 273 225 | 1 573 053                       | 9 471            | 1 828             | 206 226       | 309 832   | 309 832                      | 309 832                   | 36 655 | 3   | 0  | 273 225 |

Председатель Правления  
ОАО "Банк Санкт-Петербург"  
А.В. Савельев

И.О. главного бухгалтера  
И.Г. Томилина

ОАО "БАНК САНКТ-ПЕТЕРБУРГ" • ОГРН 1027800000140 • ИНН 7807000000

на 01.01.2011 г.

Раздел 1. Условные обязательства кредитного характера

Приложение №2

тыс. руб.

| Номер строки | Наименование инструмента  | Сумма условных обязательств | Категория качества        |          |         |        |        | Резерв на возможные потери |                                |                        |        |        |        |        |      |
|--------------|---|-----------------------------|---------------------------|----------|---------|--------|--------|----------------------------|--------------------------------|------------------------|--------|--------|--------|--------|------|
|              |   |                             | фактически сформированный |          |         |        |        | расчетный                  | расчетный с учетом обеспечения | по категориям качества |        |        |        |        |      |
|              |   |                             | I                         | II       | III     | IV     | V      |                            |                                | II                     | III    | IV     | V      |        |      |
| 1            | 2   | 3                           | 4                         | 5        | 6       | 7      | 8      | 9                          | 10                             | 11                     | 12     | 13     | 14     | 15     |      |
| 1            | использованные кредитные линии, всего, том числе:   | 11496760                    | 6454112                   | 3718241  | 1320896 | 0      | 3515   | 407448                     | 256858                         | 256858                 | 20446  | 232901 | 0      | 0      | 3511 |
| 1.1          | со сроком более 1 года  | 7562728                     | 5332105                   | 2081151  | 154007  | 0      | 15     | 74714                      | 20439                          | 20439                  | 15361  | 5067   | 0      | 0      | 11   |
| 2            | Акредитивы, всего, том числе:   | 816145                      | 349042                    | 6435     | 367806  | 23226  | 69636  | 158785                     | 0                              | 0                      | 0      | 0      | 0      | 0      | 0    |
| 2.1          | со сроком более 1 года  | 0                           | 0                         | 0        | 0       | 0      | 0      | 0                          | 0                              | 0                      | 0      | 0      | 0      | 0      | 0    |
| 3            | Выданные гарантии и поручительства, всего, в том числе:   | 32696814                    | 22704835                  | 5226290  | 4164091 | 408428 | 193150 | 1438419                    | 432812                         | 432812                 | 90826  | 60738  | 166925 | 114293 |      |
| 3.1          | со сроком более 1 года  | 14383750                    | 10207037                  | 2877802  | 880068  | 337794 | 81049  | 541462                     | 257555                         | 257555                 | 68141  | 26042  | 130165 | 33207  |      |
| 4            | Выпущенные авалы и акцепты, всего, в том числе:   | 0                           | 0                         | 0        | 0       | 0      | 0      | 0                          | 0                              | 0                      | 0      | 0      | 0      | 0      |      |
| 4.1          | со сроком более 1 года  | 0                           | 0                         | 0        | 0       | 0      | 0      | 0                          | 0                              | 0                      | 0      | 0      | 0      | 0      |      |
| 5            | Прочие инструменты, всего, том числе:   | 10838702                    | 5651272                   | 4913790  | 238210  | 152    | 5278   | 153665                     | 105375                         | 105375                 | 45493  | 54526  | 78     | 5278   |      |
| 5.1          | со сроком более 1 года  | 1702997                     | 616574                    | 1016718  | 64439   | 0      | 5266   | 37954                      | 37845                          | 37845                  | 10075  | 22504  | 0      | 5266   |      |
| 6            | Условные обязательства кредитного характера, всего (стр.1+стр.2+стр.3+стр.4+стр.5), в том числе:                  | 55848025                    | 35189261                  | 13864756 | 6091003 | 431826 | 271579 | 2158317                    | 795045                         | 795045                 | 156765 | 348165 | 167033 | 123082 |      |
| 6.1          | со сроком более 1 года (стр.1.1+стр.2.1+стр.3.1+стр.4.1+стр.5.1)  | 23654025                    | 16155716                  | 5975671  | 1098514 | 337794 | 86330  | 654140                     | 315839                         | 315839                 | 93577  | 53613  | 130165 | 38484  |      |
| 7            | Условные обязательства кредитного характера, сгруппированные в портфели однородных элементов, всего, в том числе: | 338404                      | 0                         | 338402   | 2       | 0      | 0      | 3399                       | 3399                           | 3399                   | 3399   | 0      | 0      | 0      |      |
| 7.1          | Портфель неиспользованных кредитных линий   | 20471                       | 0                         | 20471    | 0       | 0      | 0      | 216                        | 216                            | 216                    | 216    | 0      | 0      | 0      |      |
| 7.2          | Портфель выданных гарантий и поручительств  | 0                           | 0                         | 0        | 0       | 0      | 0      | 0                          | 0                              | 0                      | 0      | 0      | 0      | 0      |      |
| 7.3          | Портфель акцептов и авалей  | 0                           | 0                         | 0        | 0       | 0      | 0      | 0                          | 0                              | 0                      | 0      | 0      | 0      | 0      |      |
| 7.4          | Прочие. Неиспользованные лимиты по предоставлению кредита в режиме овердрафта и револьверных кредитных линий      | 317933                      | 0                         | 317931   | 2       | 0      | 0      | 3183                       | 3183                           | 3183                   | 3183   | 0      | 0      | 0      |      |

Раздел 2. Срочные сделки, предусматривающие поставку базисного актива

тыс. руб.

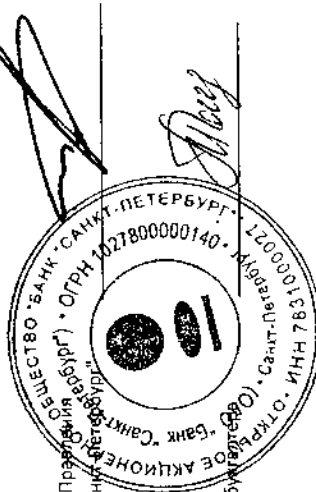
| Номер строки | Название инструмента                          | Сумма требований | Сумма обязательств | Нереализованные курсовые разницы (положительные) | Нереализованные курсовые разницы (отрицательные) | Резерв на возможные потери |
|--------------|---|------------------|--------------------|--|--|----------------------------|
|              | 2   | 3                | 4                  | 5  | 6  | 7                          |
| 1            |   |                  |                    |  |  |                            |
| 1            | Своп, всего,<br>том числе с базисным активом: | 22415946         | 22558515           | 228979   | 371548   | 0                          |
| 1.1          | Иностранная валюта                            | 22415946         | 22558515           | 228979   | 371548   | 0                          |

Раздел 3. Срочные расчетные (беспоставочные) сделки

тыс. руб.

| Номер строки | Виды беспоставочных сделок                       | Сумма требований | Сумма обязательств | Нереализованные курсовые разницы (положительные) | Нереализованные курсовые разницы (отрицательные) | Резерв на возможные потери |
|--------------|--|------------------|--------------------|--|--|----------------------------|
|              | 2  | 3                | 4                  | 5  | 6  | 7                          |
| 1            |  |                  |                    |  |  |                            |
| 1            | Форвард, всего,<br>том числе с базисным активом: | 28871            | 0                  | 0  | 28871  | 0                          |
| 1.1          | Иностранная валюта                               | 0                | 0                  | 0  | 0  | 0                          |
| 1.2          | Другие   | 28871            | 0                  | 0  | 28871  | 0                          |
| 2            | Своп, всего,<br>том числе с базисным активом:    | 8652             | 6829               | 8652   | 6829   | 0                          |
| 2.1          | Иностранная валюта                               | 0                | 0                  | 0  | 0  | 0                          |
| 2.2          | Процентная ставка                                | 8652             | 6829               | 8652   | 6829   | 0                          |

Председатель Правления  
ОАО "Банк "Санкт-Петербург"  
А.В. Савельев



И.о. главного бухгалтера  
Н.Г. Томкина

на 01.01.2012 г.

Раздел 1. Основные обязательства кредитного характера

Приложение №3  
тыс. руб.

| Номер строки | Наименование инструмента  | Сумма условных обязательств | Категория качества     |         |         |        |         | Резерв на возможные потери |                                |        |                           |        |        |       |   |
|--------------|---|-----------------------------|------------------------|---------|---------|--------|---------|----------------------------|--------------------------------|--------|---------------------------|--------|--------|-------|---|
|              |   |                             | по категориям качества |         |         |        |         | расчетный                  | расчетный с учетом обеспечения | итого  | фактически сформированный |        |        |       |   |
|              |   |                             | I                      | II      | III     | IV     | V       |                            |                                |        | II                        | III    | IV     | V     |   |
| 1            | 2   | 3                           | 4                      | 5       | 6       | 7      | 8       | 9                          | 10                             | 11     | 12                        | 13     | 14     | 15    |   |
| 1            | Использованные кредитные линии, всего, в том числе:   | 6936636                     | 4000197                | 2877654 | 58785   | 0      | 0       | 0                          | 82821                          | 33865  | 33865                     | 15601  | 18264  | 0     | 0 |
| 1.1          | со сроком более 1 года  | 4190338                     | 2568578                | 1597345 | 24415   | 0      | 0       | 0                          | 25608                          | 16225  | 16225                     | 9966   | 6259   | 0     | 0 |
| 2            | Амортизаны, всего, в том числе:   | 1716899                     | 879813                 | 54824   | 14256   | 0      | 0       | 0                          | 767503                         | 0      | 0                         | 0      | 0      | 0     | 0 |
| 2.1          | со сроком более 1 года  | 0                           | 0                      | 0       | 0       | 0      | 0       | 0                          | 0                              | 0      | 0                         | 0      | 0      | 0     | 0 |
| 3            | Выданные гарантии и поручительства, всего, в том числе:   | 43685437                    | 37565409               | 2009528 | 2917702 | 516036 | 676762  | 2162433                    | 494001                         | 494001 | 33713                     | 106292 | 294972 | 59024 |   |
| 3.1          | со сроком более 1 года  | 2409009                     | 2324998                | 397456  | 318430  | 513236 | 13889   | 1556408                    | 366538                         | 366538 | 11131                     | 62495  | 293012 | 0     |   |
| 4            | Выпущенные акции и облигации, всего, в том числе:   | 0                           | 0                      | 0       | 0       | 0      | 0       | 0                          | 0                              | 0      | 0                         | 0      | 0      | 0     | 0 |
| 4.1          | со сроком более 1 года  | 0                           | 0                      | 0       | 0       | 0      | 0       | 0                          | 0                              | 0      | 0                         | 0      | 0      | 0     | 0 |
| 5            | Прочие инструменты, всего, в том числе:   | 8719353                     | 6952049                | 1728251 | 28663   | 57     | 10333   | 52337                      | 38136                          | 38136  | 33685                     | 4089   | 29     | 333   |   |
| 5.1          | со сроком более 1 года  | 1920271                     | 1474971                | 340073  | 5227    | 0      | 0       | 51001                      | 4885                           | 4885   | 3270                      | 2615   | 0      | 0     |   |
| 6            | Условные обязательства кредитного характера, всего (стр.1+стр.2+стр.3+стр.4+стр.5), в том числе:                  | 61058325                    | 49897468               | 6670267 | 3019406 | 516093 | 1455091 | 3065094                    | 566002                         | 566002 | 82999                     | 128645 | 295001 | 59357 |   |
| 6.1          | со сроком более 1 года (стр.1.1+стр.2.1+стр.3.1+стр.4.1+стр.5.1)  | 30803618                    | 27295547               | 2394874 | 349072  | 513236 | 13889   | 1587116                    | 387748                         | 387748 | 24367                     | 70369  | 293012 | 0     |   |
| 7            | Условные обязательства кредитного характера, сгруппированные в портфели однородных элементов, всего, в том числе: | 434665                      | 0                      | 434665  | 0       | 0      | 0       | 4383                       | 4383                           | 4383   | 4383                      | 0      | 0      | 0     |   |
| 7.1          | Портфель неиспользованных кредитных линий   | 56301                       | 0                      | 56301   | 0       | 0      | 0       | 583                        | 583                            | 583    | 583                       | 0      | 0      | 0     |   |
| 7.2          | Портфель выданных гарантий и поручительства   | 0                           | 0                      | 0       | 0       | 0      | 0       | 0                          | 0                              | 0      | 0                         | 0      | 0      | 0     |   |
| 7.3          | Портфель акций и облигаций  | 0                           | 0                      | 0       | 0       | 0      | 0       | 0                          | 0                              | 0      | 0                         | 0      | 0      | 0     |   |
| 7.4          | Прочие. Неиспользованные лимиты по предоставлению кредита в режиме овердрафта и револьверных кредитных линий      | 376364                      | 0                      | 376364  | 0       | 0      | 0       | 3800                       | 3800                           | 3800   | 3800                      | 0      | 0      | 0     |   |

Раздел 2. Срочные сделки, предусматривающие поставку базисного актива

тыс. руб.

| Номер строки | Название инструмента                           | Сумма требований | Сумма обязательства | Нереализованные курсовые разницы (положительные) | Нереализованные курсовые разницы (отрицательные) | Резерв на возможные потери |
|--------------|--|------------------|---------------------|--|--|----------------------------|
| 1            | 2  | 3                | 4                   | 5  | 6  | 7                          |
| 1            | Опцион, всего, в том числе с базисным активом: | 2774592          | 2643874             | 229329   | 96611  | 0                          |
| 1.1          | иностранный валюта                             | 2774592          | 2643874             | 229329   | 96611  | 0                          |
| 2            | Своп, всего, в том числе с базисным активом:   | 28109879         | 27838178            | 951057   | 679356   | 0                          |
| 2.1          | иностранный валюта                             | 28109879         | 27838178            | 951057   | 679356   | 0                          |

Раздел 3. Срочные расчеты (беспоставочные) сделки

тыс. руб.

| Номер строки | Виды беспоставочных сделок                   | Сумма требований | Сумма обязательства | Нереализованные курсовые разницы (положительные) | Нереализованные курсовые разницы (отрицательные) | Резерв на возможные потери |
|--------------|--|------------------|---------------------|--|--|----------------------------|
| 1            | 2  | 3                | 4                   | 5  | 6  | 7                          |
| 1            | Своп, всего, в том числе с базисным активом: | 338              | 879                 | 338  | 879  | 0                          |
| 1.1          | иностранный валюта                           | 0                | 0                   | 0  | 0  | 0                          |
| 1.2          | процентная ставка                            | 338              | 879                 | 338  | 879  | 0                          |

Председатель Правления (подпись) \_\_\_\_\_  
 И.О. главного бухгалтера \_\_\_\_\_

ОАО "Банк "Санкт-Петербург" \* ОГРН 10278000000140

И.А. Савельев

И.Г. Томилиня

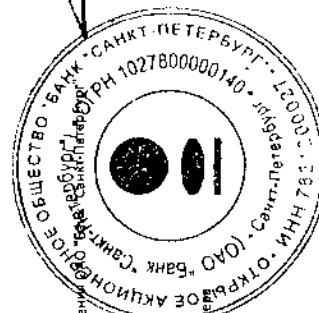
ПРИЛОЖЕНИЕ №4

Операции со связанными сторонами

| Наименование клиента           | Кредиты               |                       |                |                 | Движение резерва      |                       | Гарантии и поручительства |                       | Движение резерва |               |               | Средства клиентов |               |               |               | Выпущенные векселя и сертификаты | Проценты по расходам по векселям и сертифик. |               |
|--------------------------------|-----------------------|-----------------------|----------------|-----------------|-----------------------|-----------------------|---------------------------|-----------------------|------------------|---------------|---------------|-------------------|---------------|---------------|---------------|----------------------------------|--|---------------|
|                                | Остаток на 01.01.2011 | Остаток на 01.01.2012 | Выдано за год  | Погашено за год | Остаток на 01.01.2011 | Остаток на 01.01.2012 | Остаток на 01.01.2011     | Остаток на 01.01.2012 | на 01.01.2011    | на 01.01.2012 | на 01.01.2011 | на 01.01.2012     | на 01.01.2011 | на 01.01.2012 | на 01.01.2011 |                                  |  | на 01.01.2012 |
|                                |                       |                       |                |                 |                       |                       |                           |                       |                  |               |               |                   |               |               |               |                                  |  |               |
| ООО "Тетлик"                   | 50 300                | 120 000               | 59 700         | 0               | 21 105                | 0                     | 84 000                    | 0                     | 0                | 0             | 0             | 0                 | 0             | 0             | 0             | 0                                |  |               |
| ГУП «Волжский Санкт-Петербург» | 209 998               | 0                     | 209 998        | 0               | 0                     | 0                     | 0                         | 0                     | 0                | 0             | 0             | 0                 | 0             | 0             | 0             | 0                                |  |               |
| ООО "ПАРУС"                    | 350 000               | 250 000               | 0              | 175 000         | 0                     | 175 000               | 0                         | 0                     | 0                | 0             | 0             | 0                 | 0             | 0             | 0             | 0                                |  |               |
| Инсайдеры                      | 68 554                | 120 730               | 61 128         | 8 952           | 908                   | 633                   | 0                         | 0                     | 0                | 0             | 0             | 0                 | 0             | 0             | 0             | 0                                |  |               |
| <b>Итого</b>                   | <b>588 852</b>        | <b>490 730</b>        | <b>420 828</b> | <b>218 950</b>  | <b>197 013</b>        | <b>0</b>              | <b>259 633</b>            | <b>0</b>              | <b>0</b>         | <b>0</b>      | <b>0</b>      | <b>0</b>          | <b>0</b>      | <b>0</b>      | <b>0</b>      | <b>0</b>                         |  |               |

Председатель Правления: *[Подпись]* А.В.Савельев

И.о. главного бухгалтера: *[Подпись]* Н.Г.Томилкина



Всего прошито и скреплено  
печатью 10 ЛИСТ 10

Старший партнер  
ООО «БАО Сантехсервис»  
А.В. Фремов

